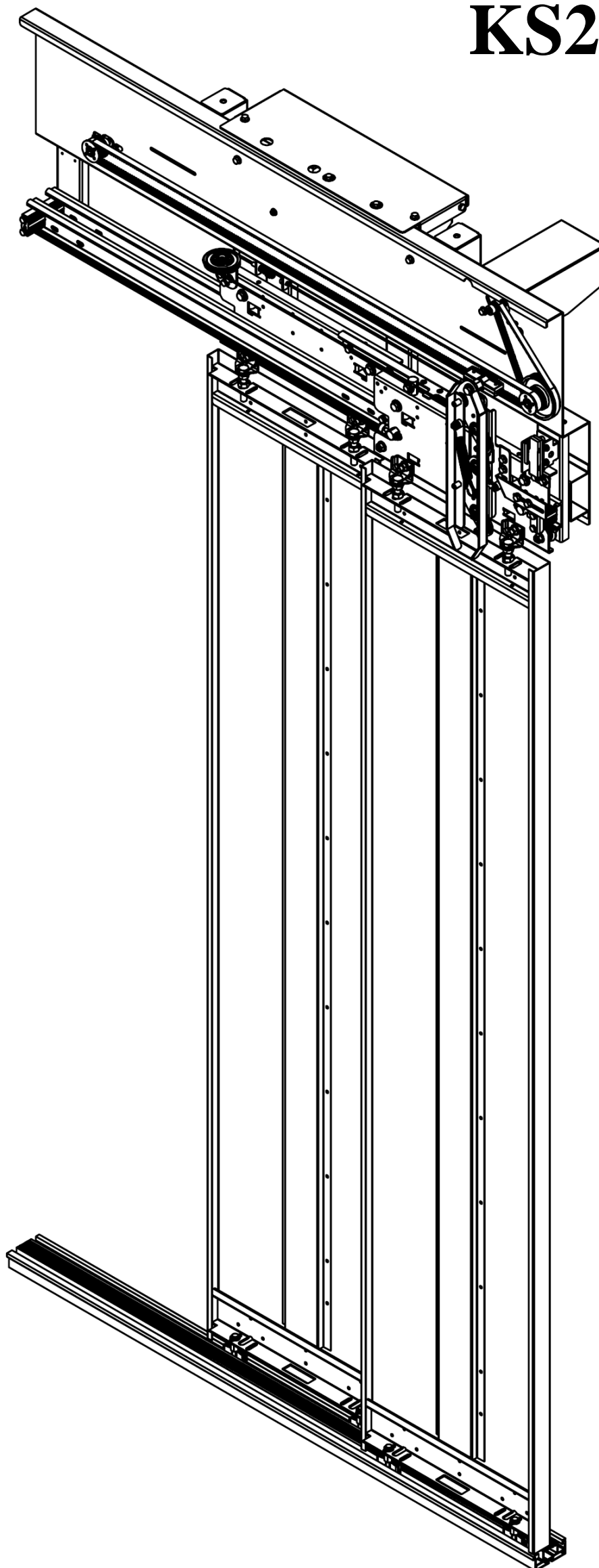
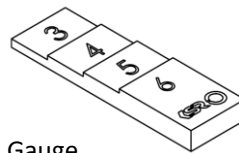
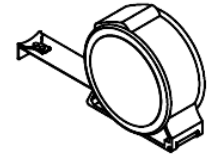
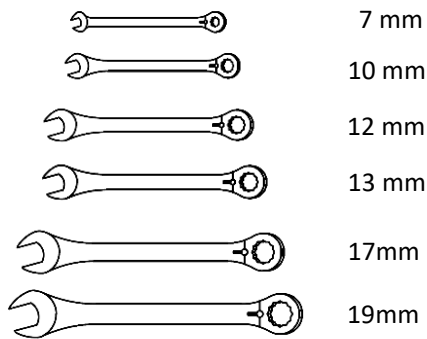


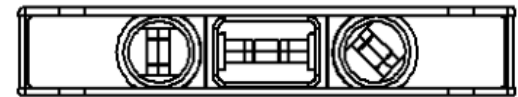
KS2020-DAP









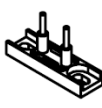
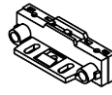





ابزار های مورد نیاز جهت نصب درب



Gauge

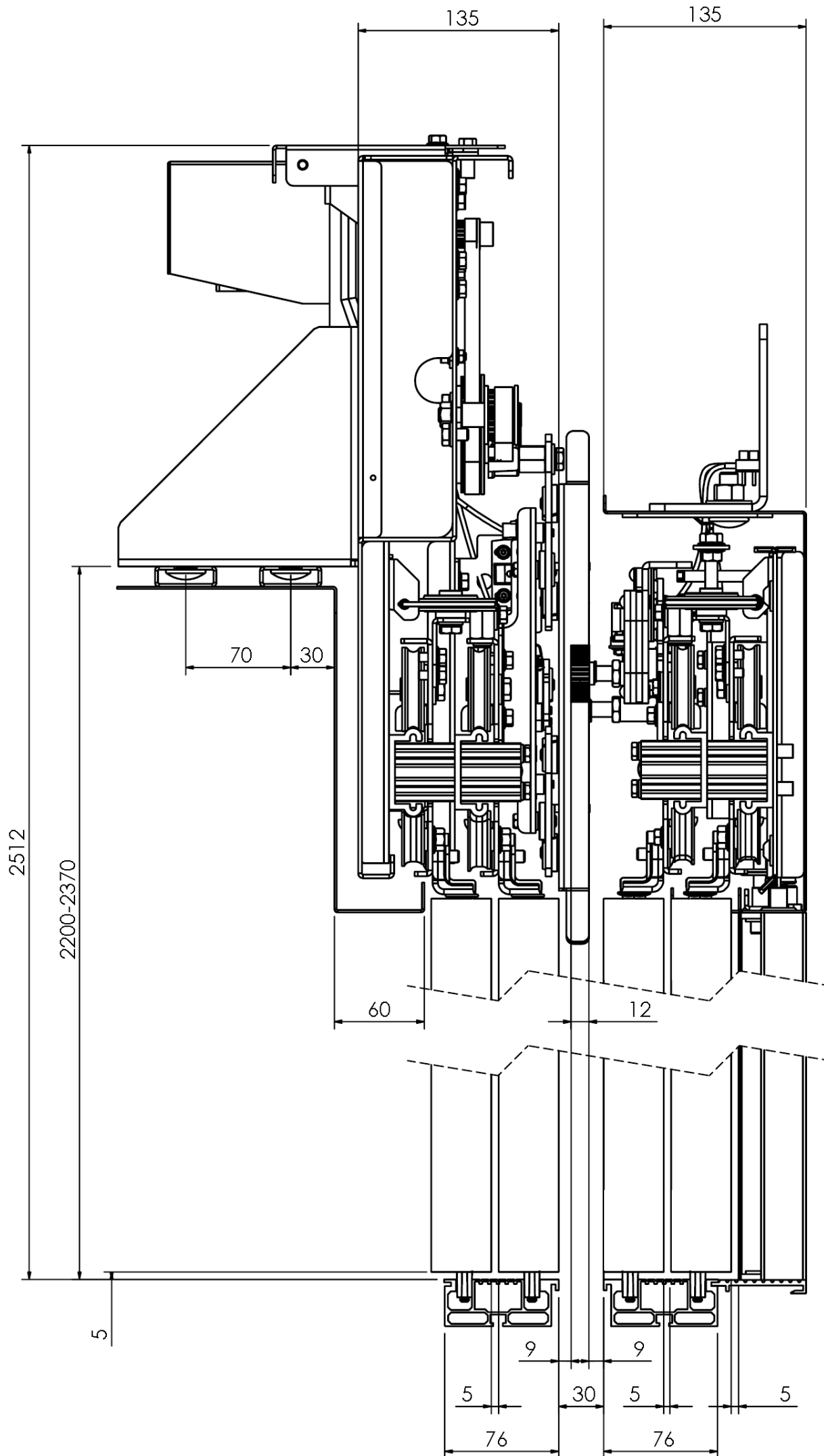


لوازم جانبی

		A	B	C	D	E	F	G	H	I	J	K	L	M
														
نوع		براکت نصب	ریل فلزی	DIN 603 M12X30	DIN 125 M16	DIN 125 M12	DIN 934 M12	کنتاکت فر	کنتاکت ماده	JIS B 1190 M4X15	DIN 125 M4	DIN 6923 M4	DIN 933 M6X16	DIN 6923 M6
تسکویی (دوپانل)	CO < 1000	۲	۴	۸	۸	۸	۸	۱	۱	۴	۴	۴	۲	۲
	CO ≥ 1000	۳	۶	۱۲	۱۲	۱۲	۱۲							
تسکویی (سه پانل)	CO < 1100	۲	۴	۸	۸	۸	۸	۱	۱	۴	۴	۴	۲	۲
	CO ≥ 1100	۳	۶	۱۲	۱۲	۱۲	۱۲							
ساتنرال (دو پانل)		۴	۴	۱۶	۱۶	۱۶	۱۶	۲	۲	۸	۸	۸	۲	۲

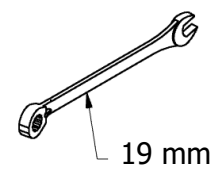
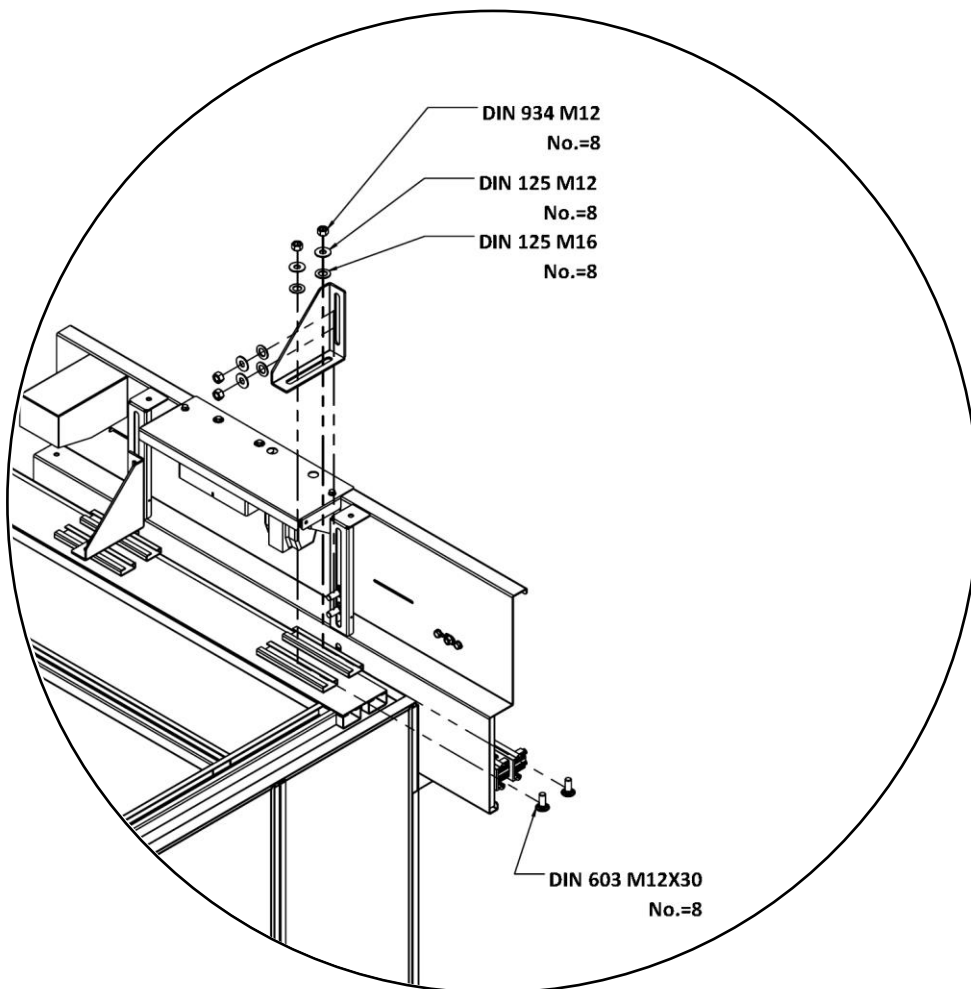
در ادامه، محل استفاده ی لوازم جانبی با اشاره به حروف A-M جدول فوق مشخص شده است.

شرایط کوپل بین درب کابین و طبقه



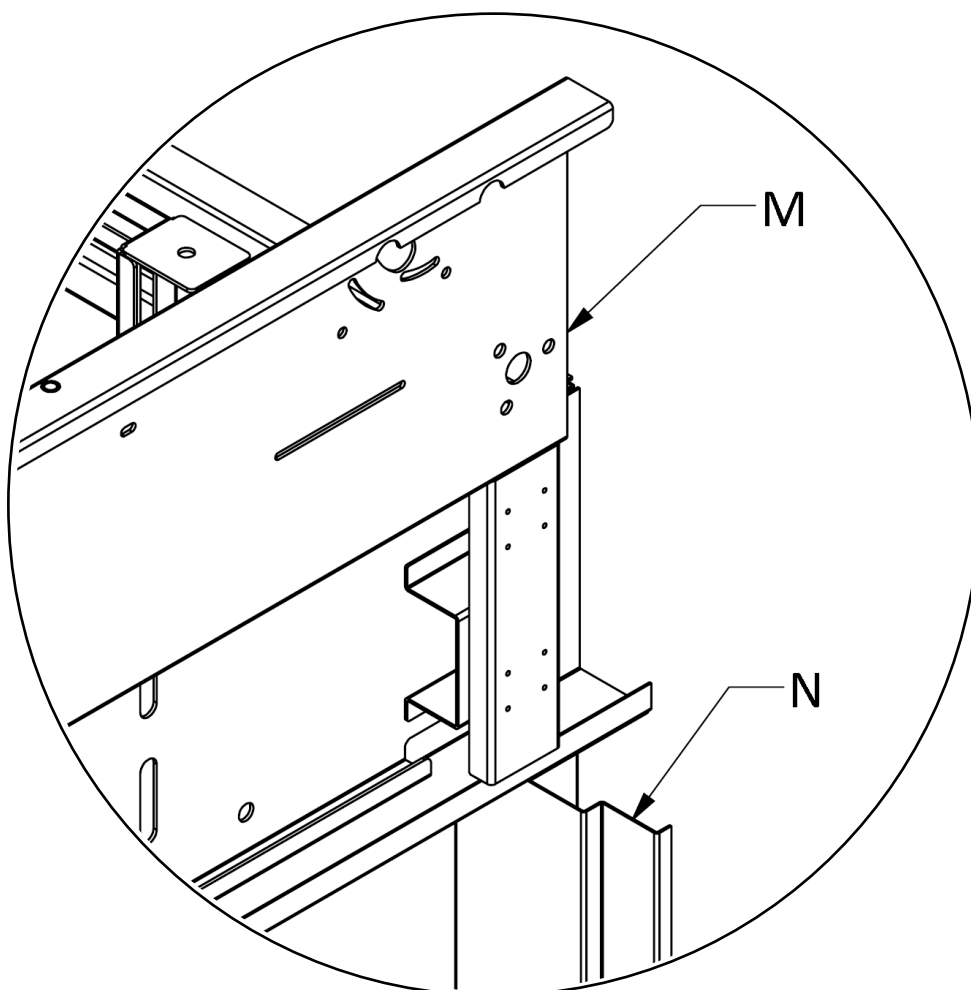
نصب سردرب

A,B,C,D,E,F

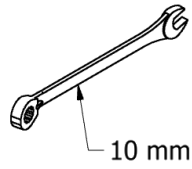
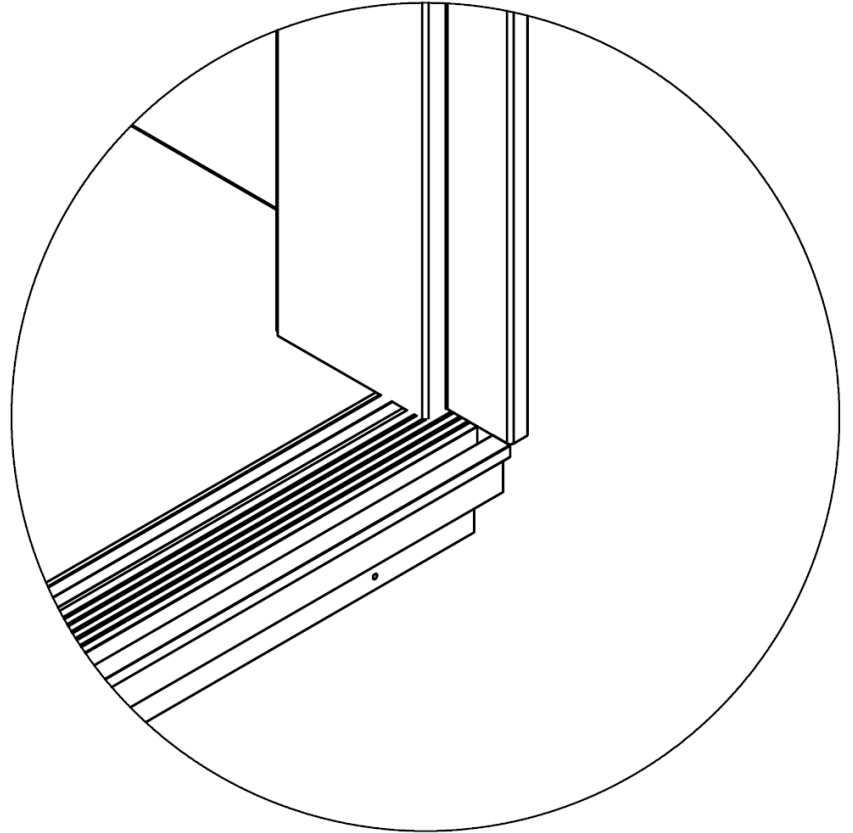
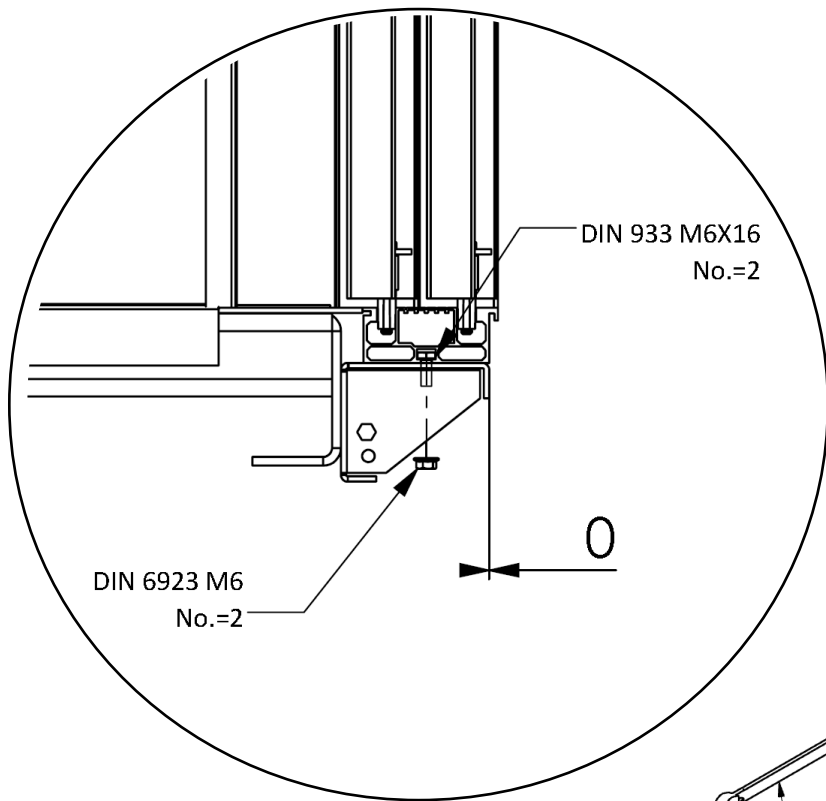


موقعیت نصب درب کابین

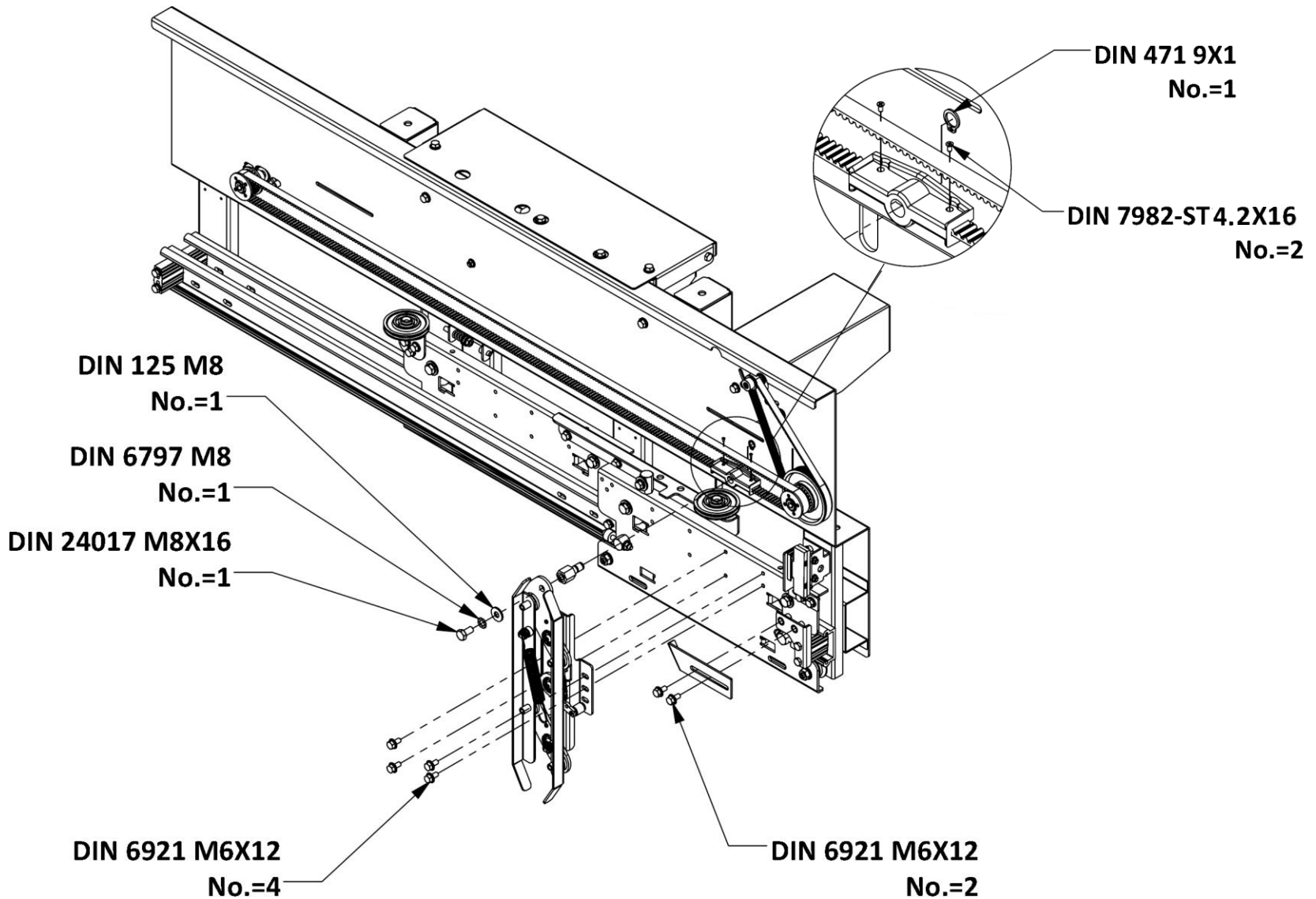
برای انطباق صحیح درب کابین با سایر درب های طبقات در مرحله نصب، باید درب کابین در موقعیتی روی کابین نصب شود که سطوح M و N در امتداد یکدیگر قرار گیرند. به عبارتی لبه بدنه سردرب در راستای سطح تماس پنل با ستون بزرگ کابین تنظیم شود. همچنین از تراز بودن درب در همه جهات مطمئن شوید.



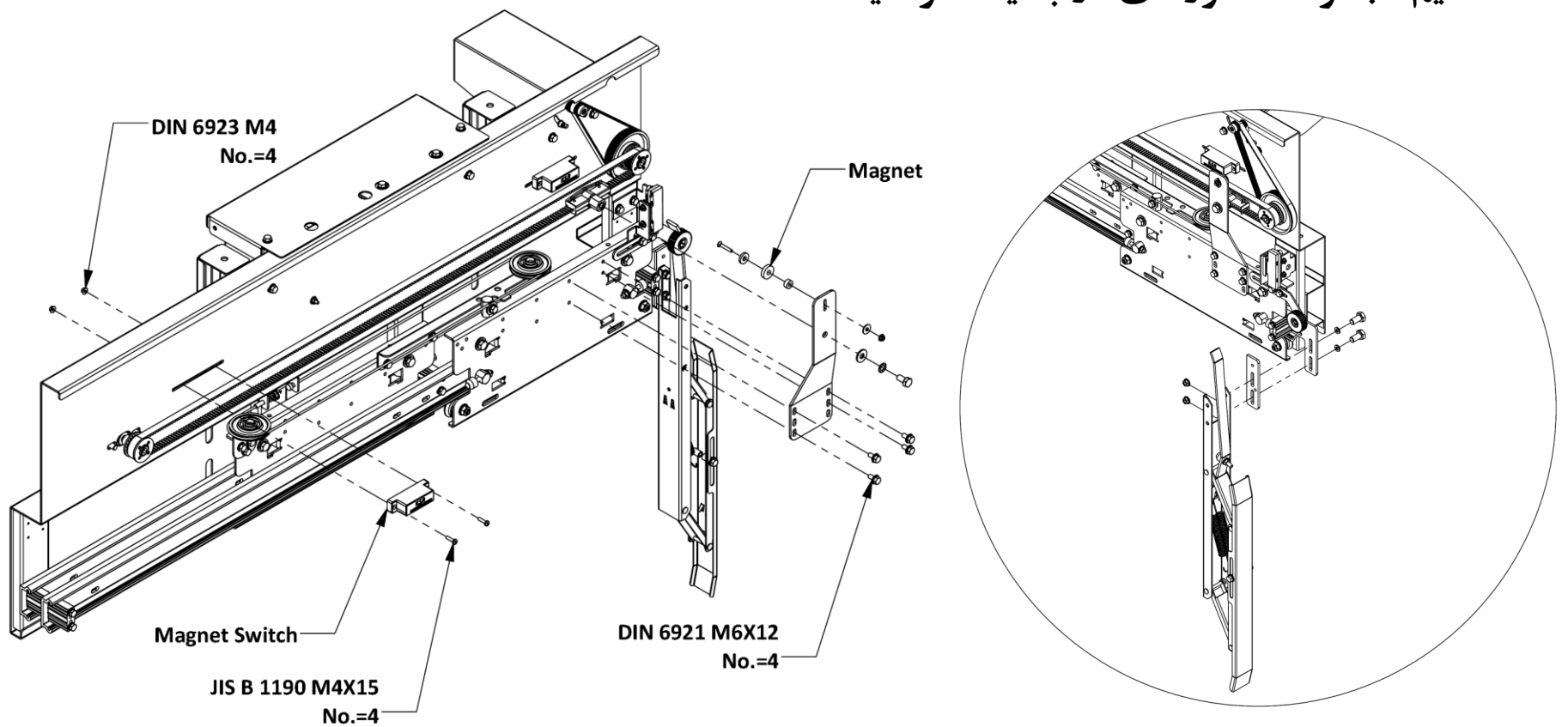
L,M



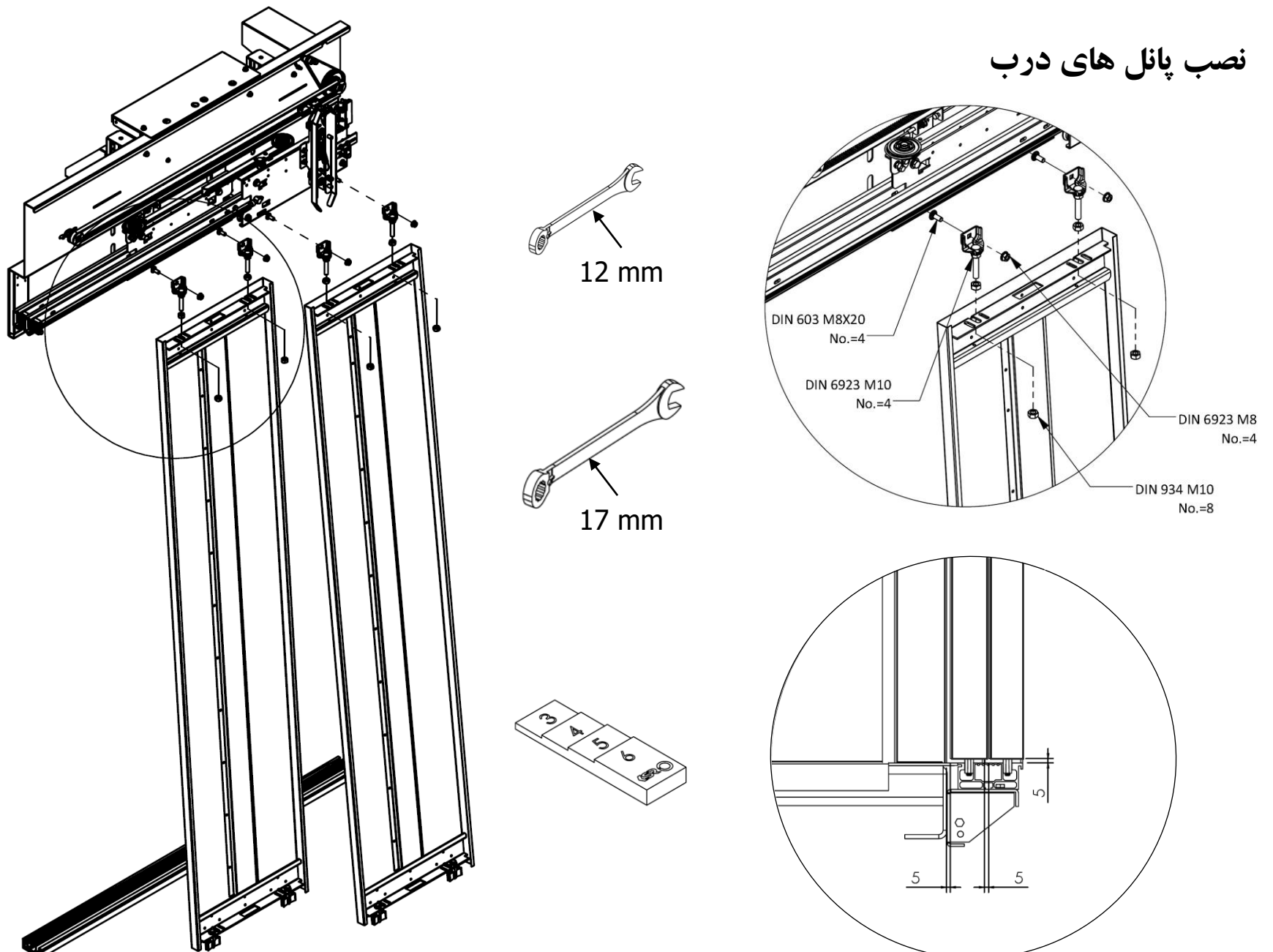
تنظیم مجموعه اسکیت درب تمام اتوماتیک



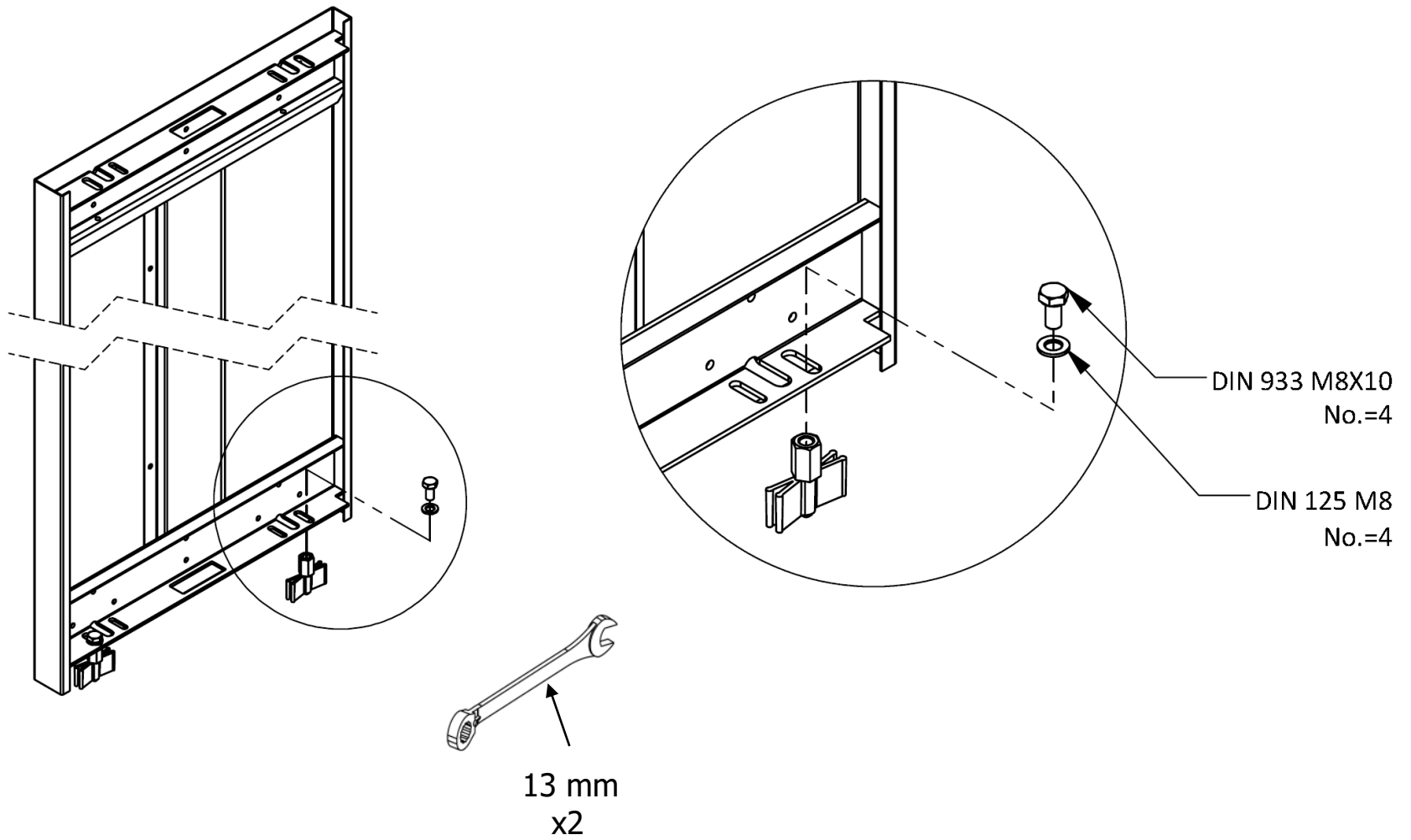
تنظیم مجموعه سنسورهای درب نیمه اتوماتیک



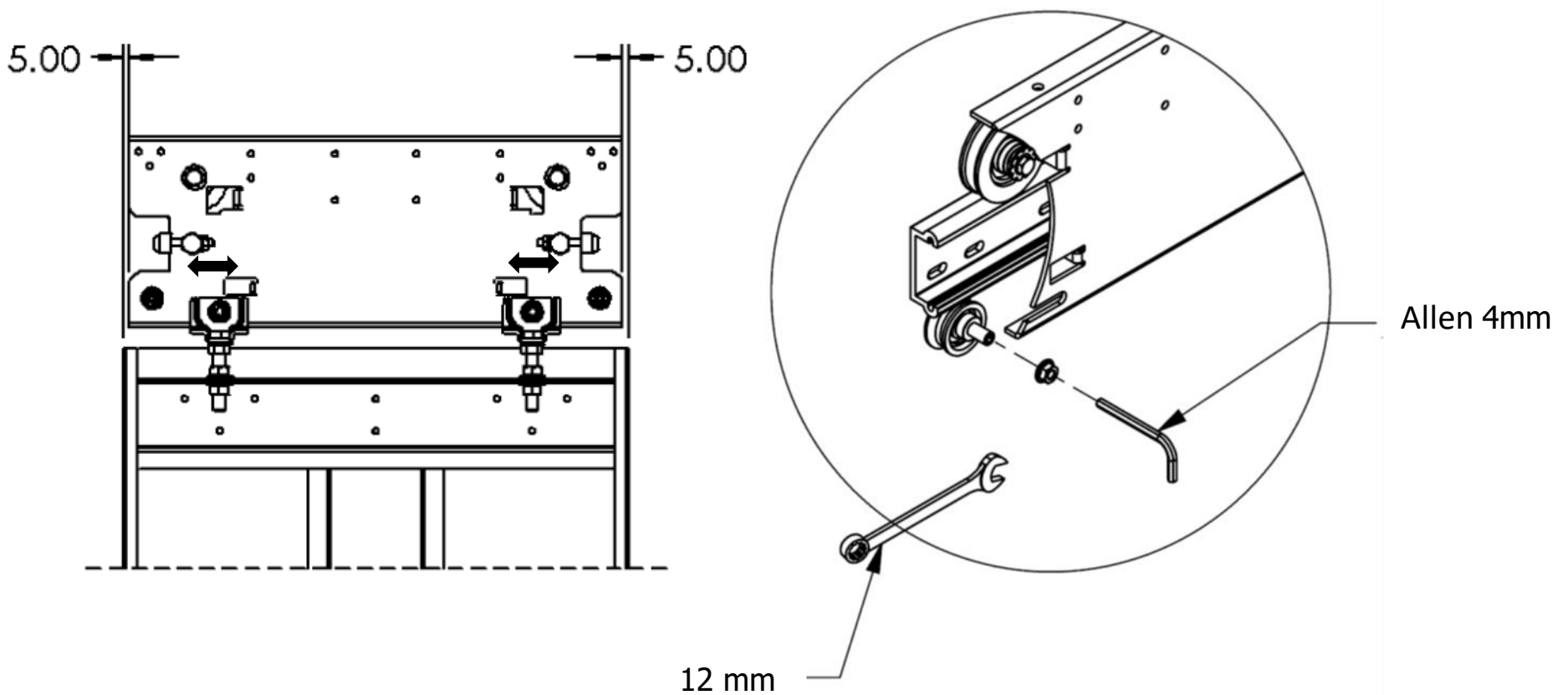
نصب پانل های درب



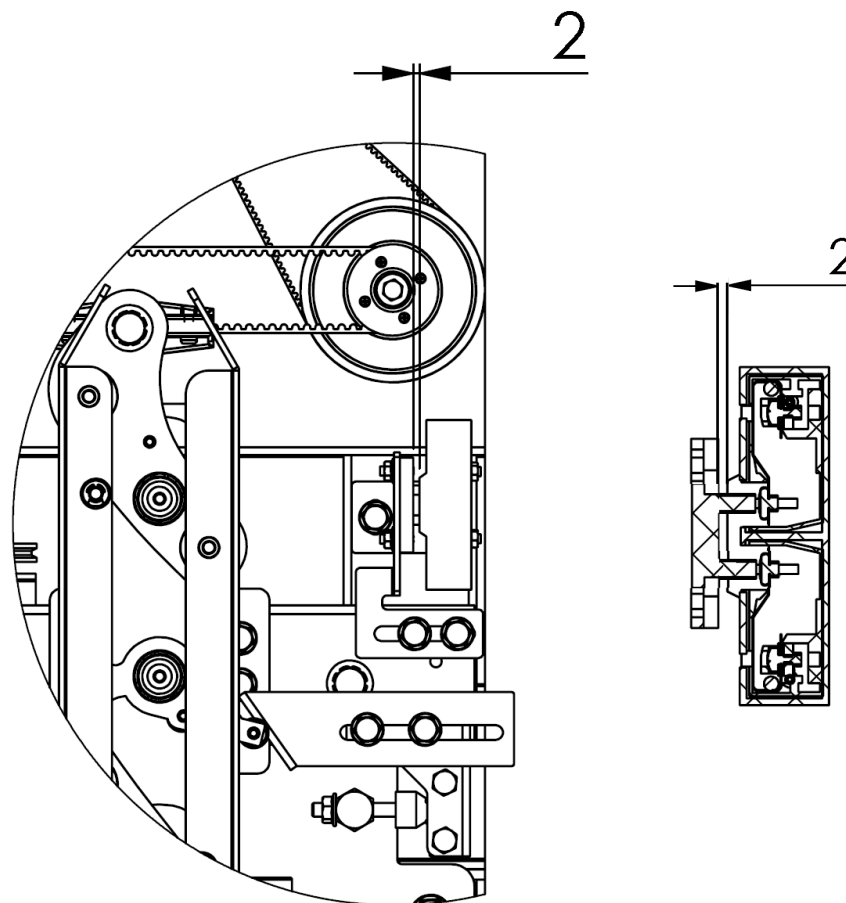
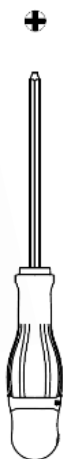
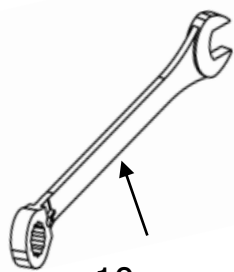
نصب کفشک های درب



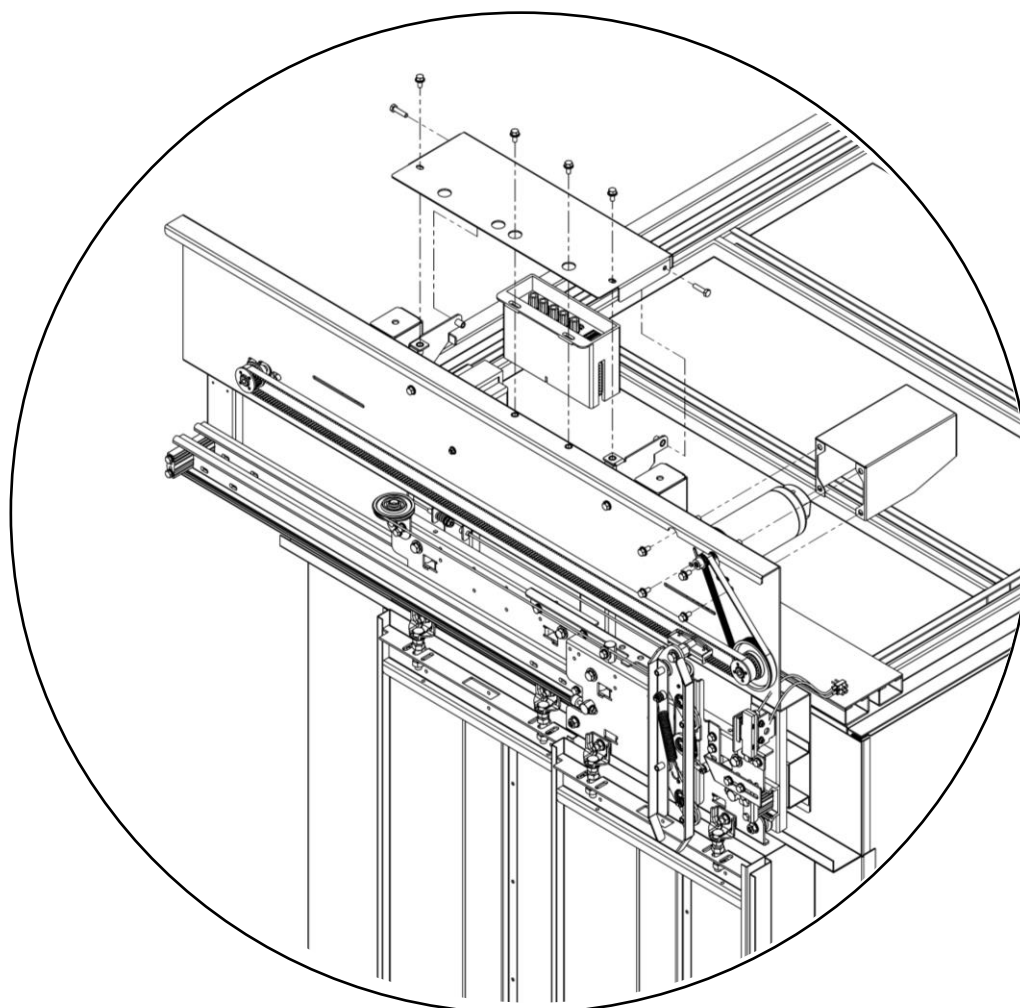
تنظیم پانل های درب



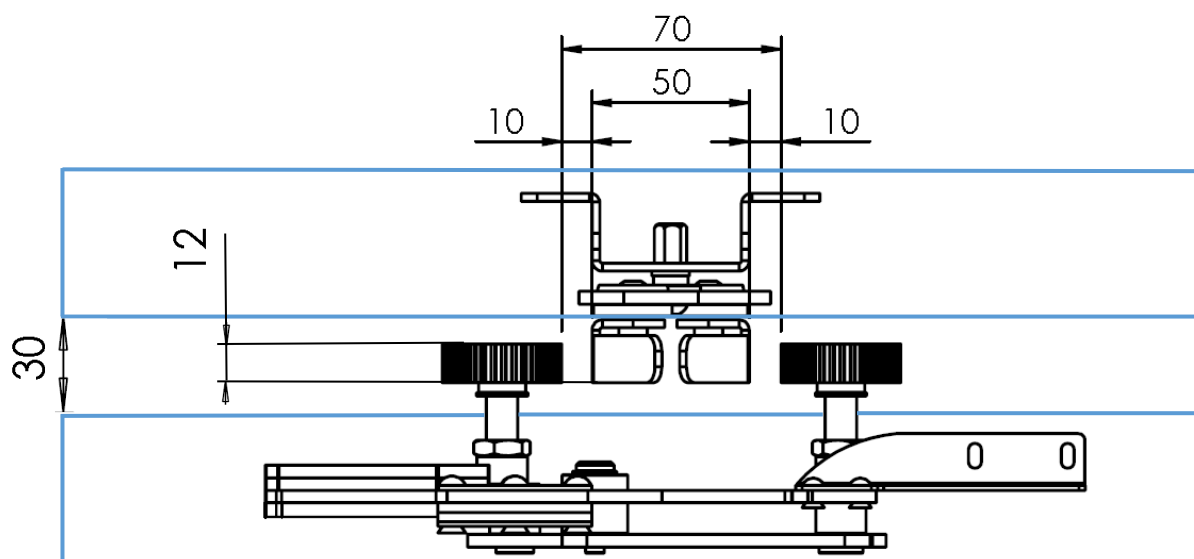
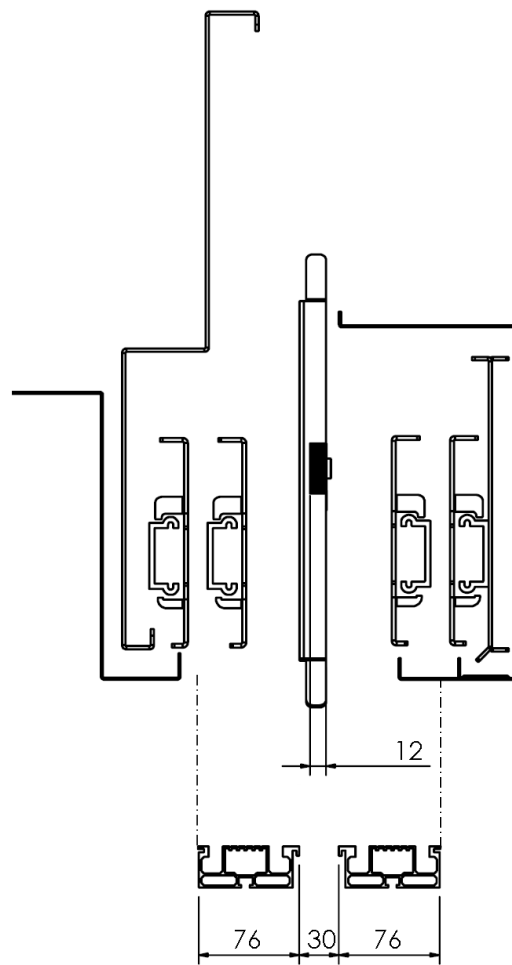
G,H,I,J,K



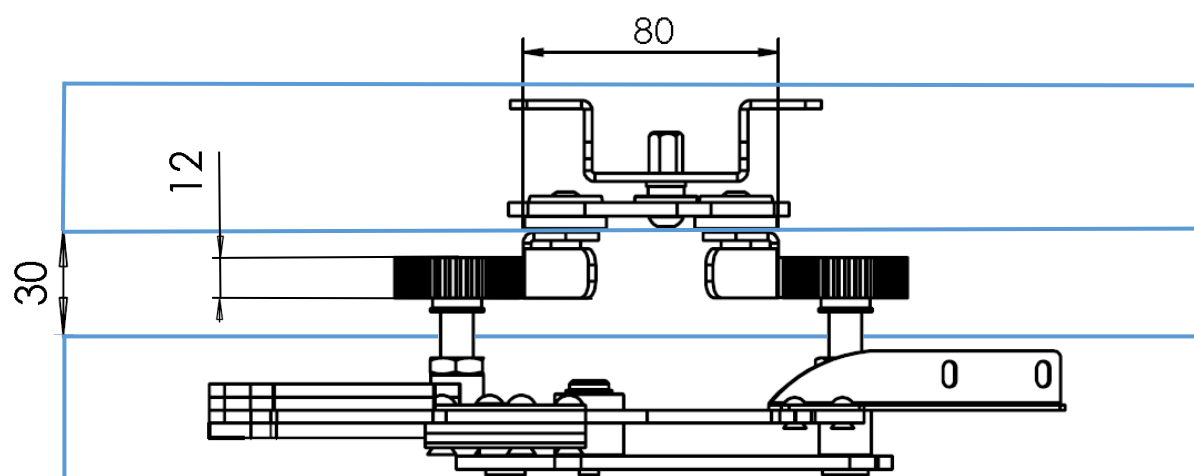
حفاظ ها



شرایط کوپل بین درب کابین و طبقه

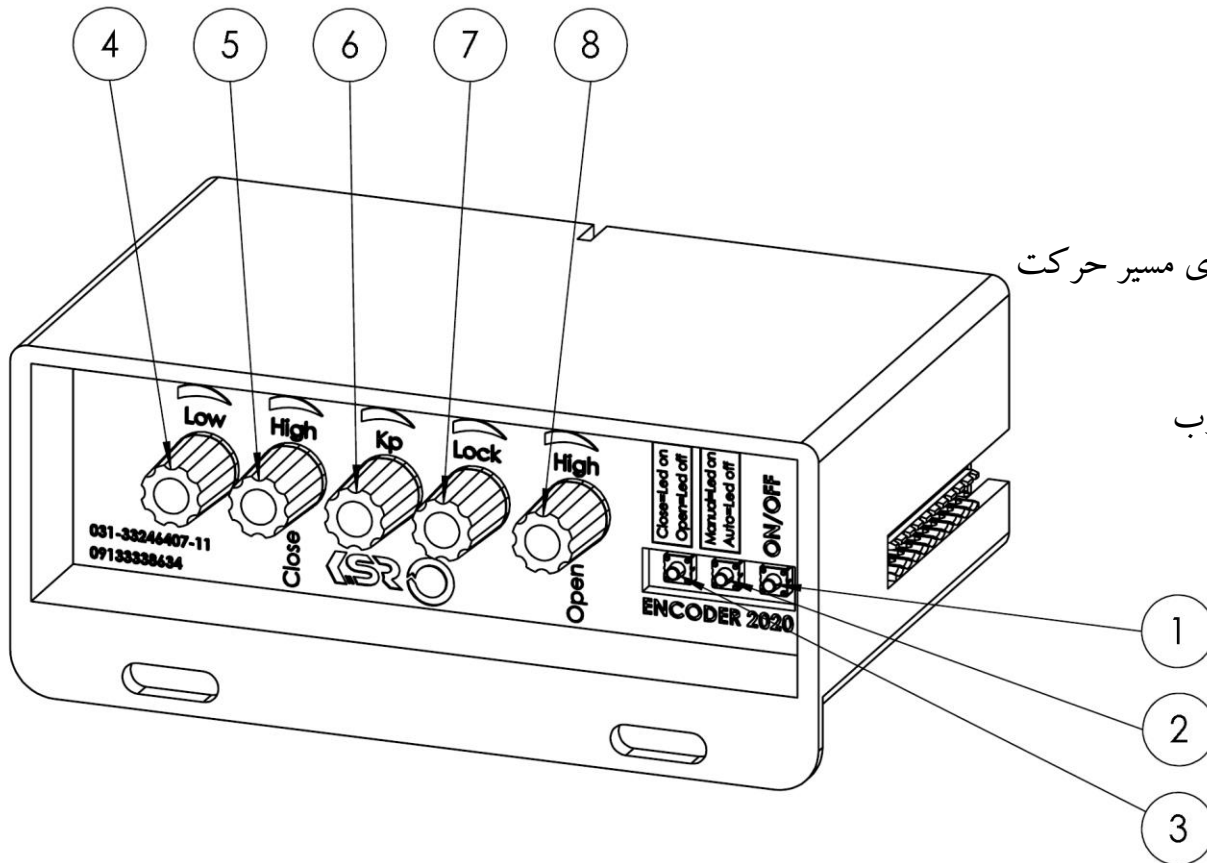


لبه سیل کابین
لبه سیل طبقه



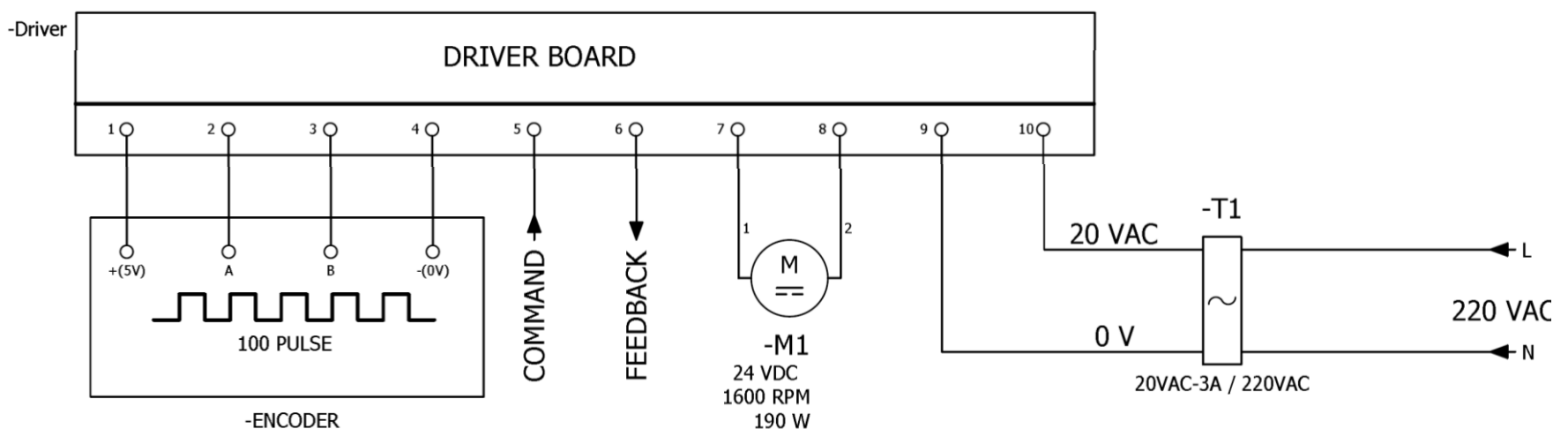
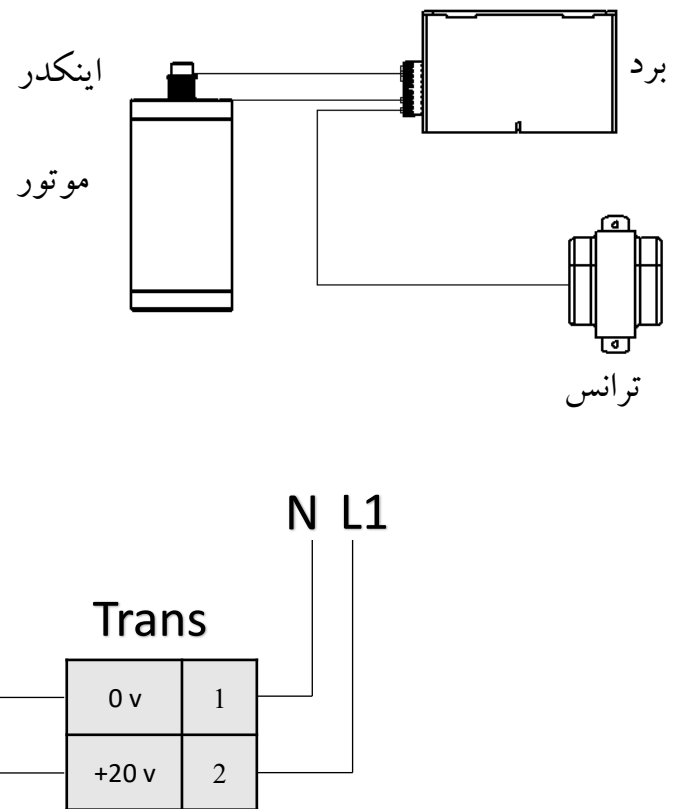
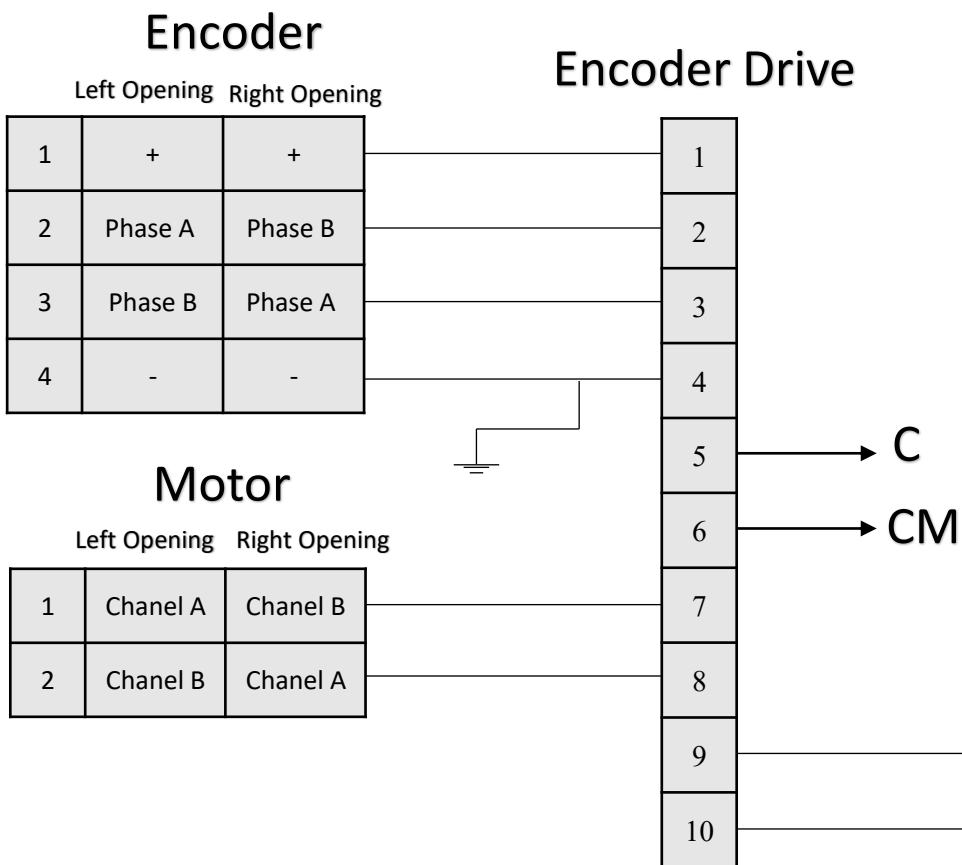
لبه سیل کابین
لبه سیل طبقه

اجزا درایو اینکدری



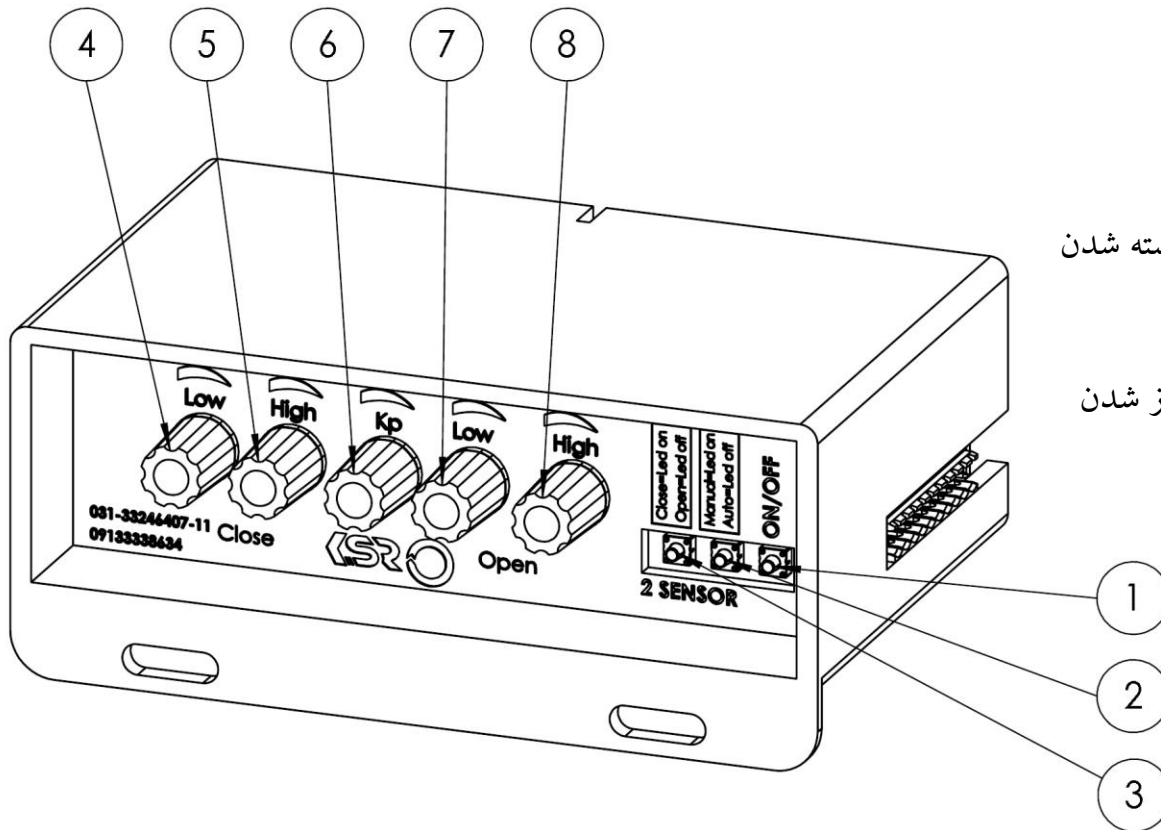
۱. کلید روشن/خاموش
۲. کلید تنظیم عملکرد اتوماتیک یا دستی
۳. کلید حالت باز یا بسته بودن درایو
۴. تنظیم سرعت دور کند درب در ابتدا و انتهای مسیر حرکت
۵. تنظیم سرعت دور تند بسته شدن درب
۶. تنظیم نیروی برخورد با مانع
۷. تنظیم سرعت باز شدن اسکیت (کوپلر) درب
۸. تنظیم سرعت دور تند باز شدن درب

مدار الکتریکی درب تمام اتوماتیک

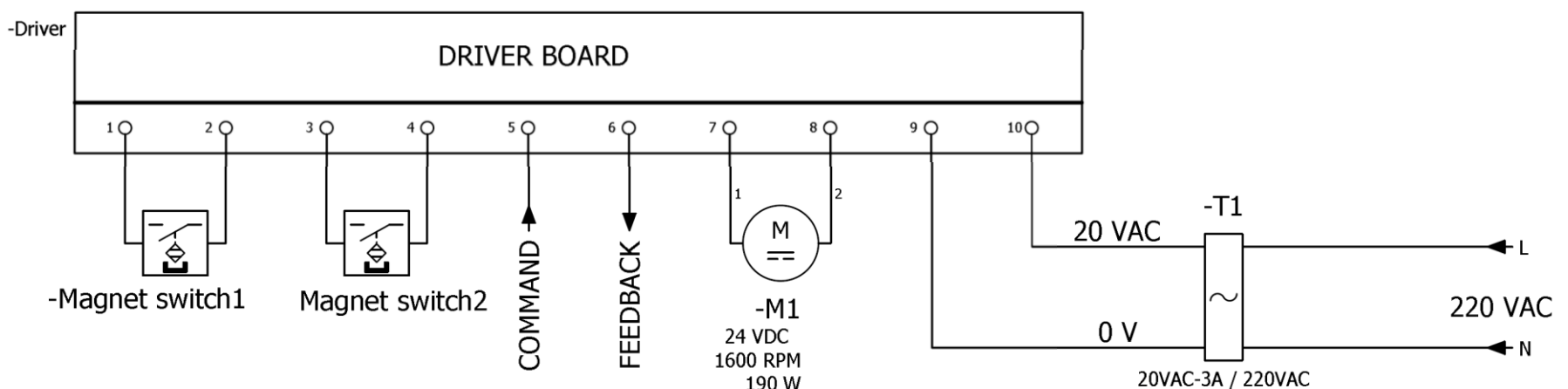
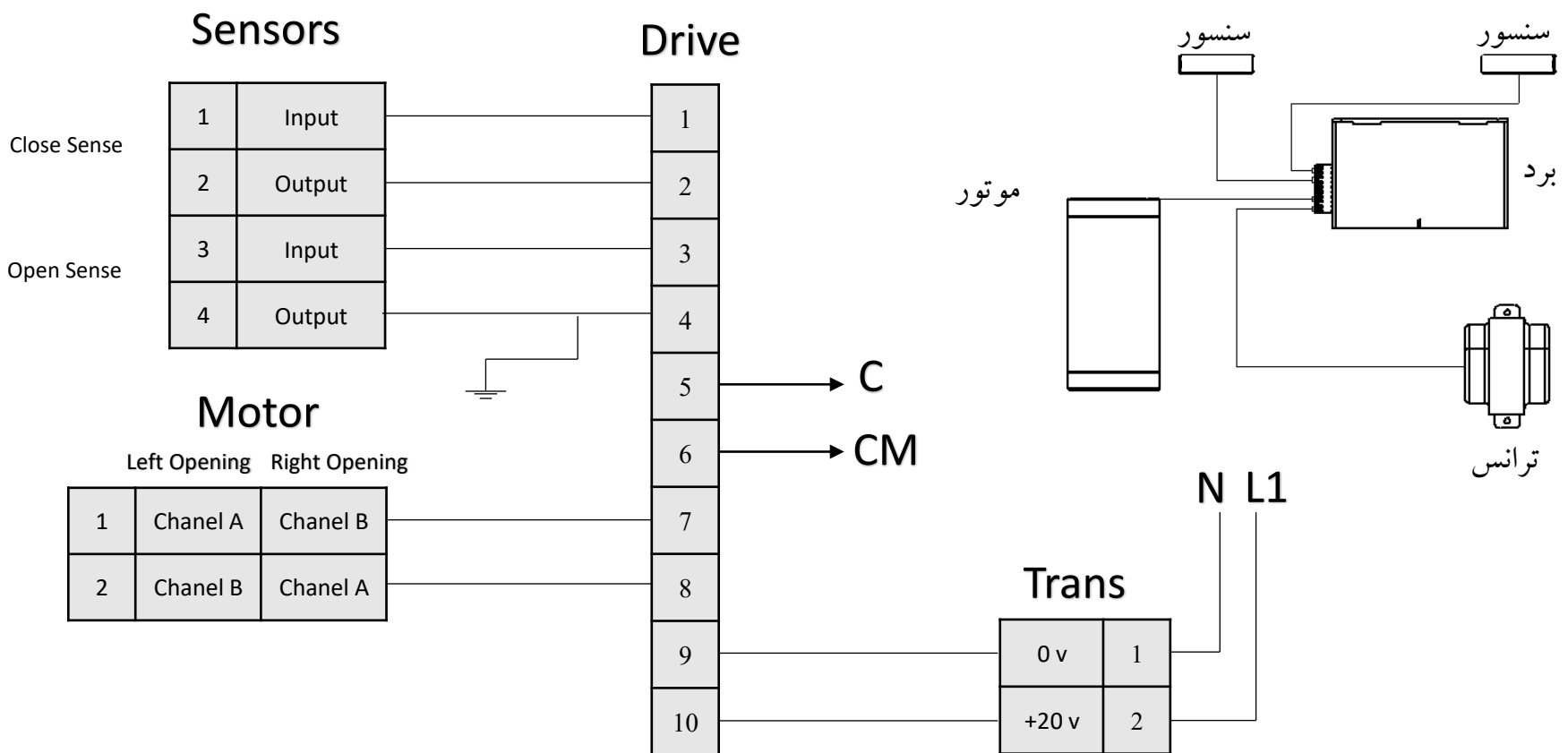


اجزا درایو

۱. کلید روشن/خاموش
۲. کلید تنظیم عملکرد اتوماتیک یا دستی
۳. کلید حالت باز یا بسته بودن درایو
۴. تنظیم سرعت دور کند درب در ابتدا و انتهای بسته شدن
۵. تنظیم سرعت دور تند بسته شدن درب
۶. تنظیم نیروی برخورد با مانع
۷. تنظیم سرعت دور کند درب در ابتدا و انتهای باز شدن
۸. تنظیم سرعت دور تند باز شدن درب



مدار الکتریکی درب نیمه اتوماتیک



- گروه صنعتی کهکشان سیستم رو، مسئولیت اتفاقات و صدمات وارده به تجهیزات و محصولات را که ناشی از عملکرد و نصب مغایر با دستورالعمل این راهنما باشد، نمی پذیرد.
- حق تغییر مشخصات فنی محصولات، بدون اطلاع قبلی، نسبت به این راهنمای فنی برای گروه صنعتی کهکشان سیستم رو محفوظ می باشد.
- هر گونه تغییری که در این راهنمای فنی بازتاب داده نشده است، باید پیش از اقدام توسط واحد فنی گروه صنعتی کهکشان سیستم رو اطلاع رسانی شده باشد.
- همه اندازه ها به میلیمتر بوده و سایر اندازه ها و اطلاعات لازم به همراه کاتالوگ محصولات در سایت گروه صنعتی کهکشان سیستم رو به آدرس www.kahkeshanelv.com ارائه شده است.



www.kahkeshanelv.com



info@kahkeshanelv.com



فروش : ۰۳۱-۳۶۶۴۰۱۳۸-۹

خدمات : ۰۳۱-۳۳۲۴۶۴۰۷-۱۱

۰۹۹۱ ۸۸۵ ۹۴۲۸

