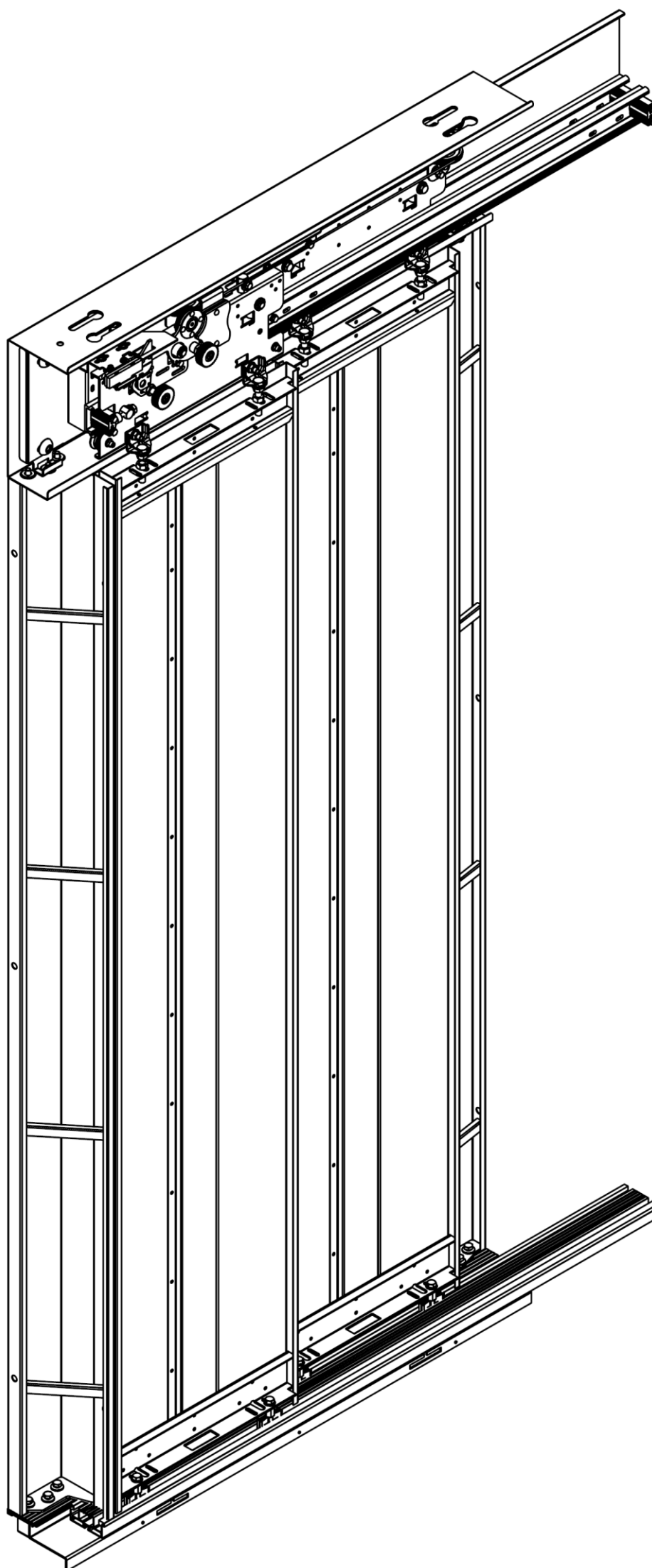
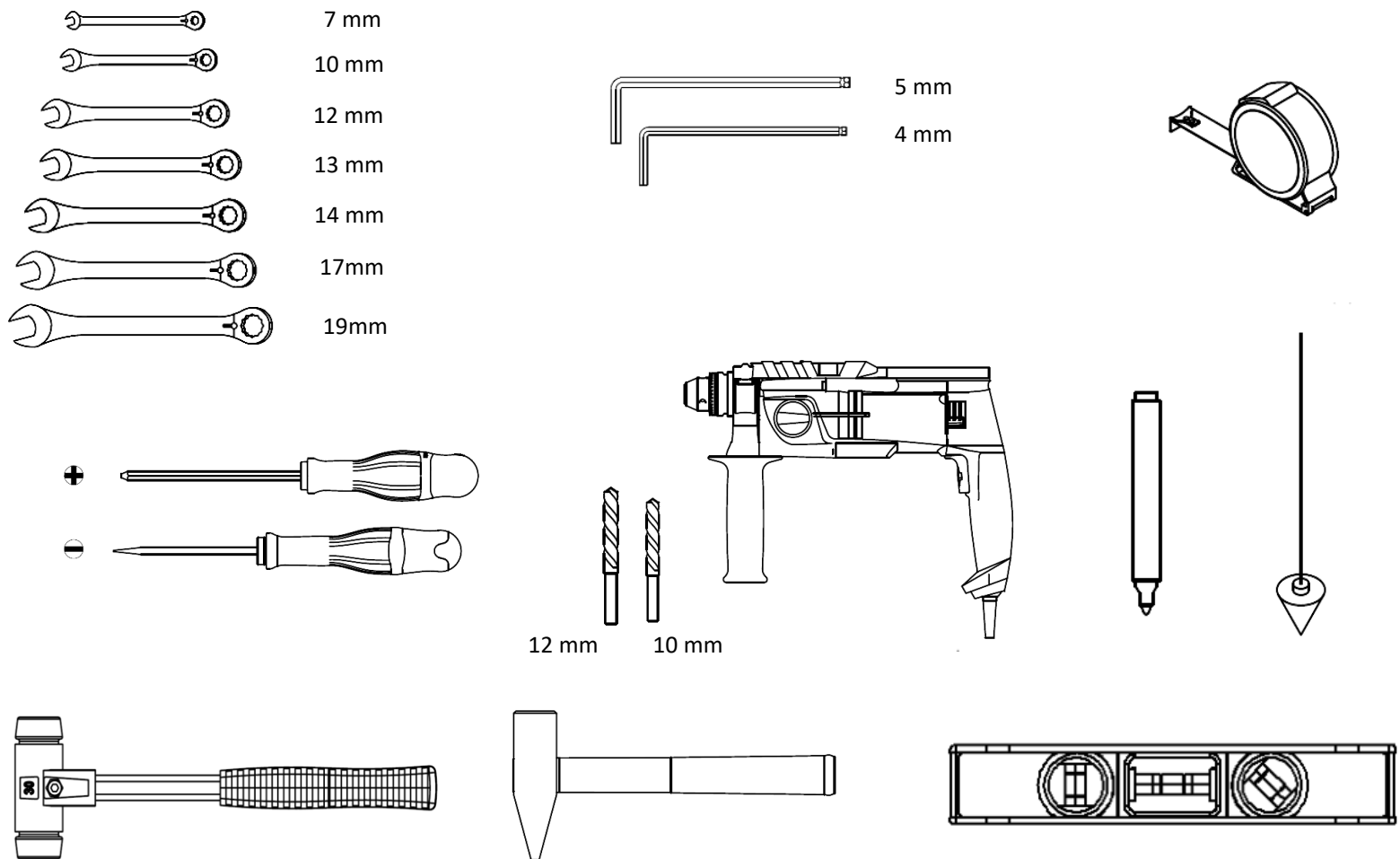


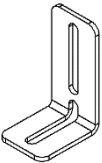



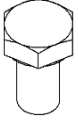

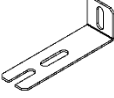
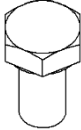



KS2020-DAP



ابزار های مورد نیاز جهت نصب درب

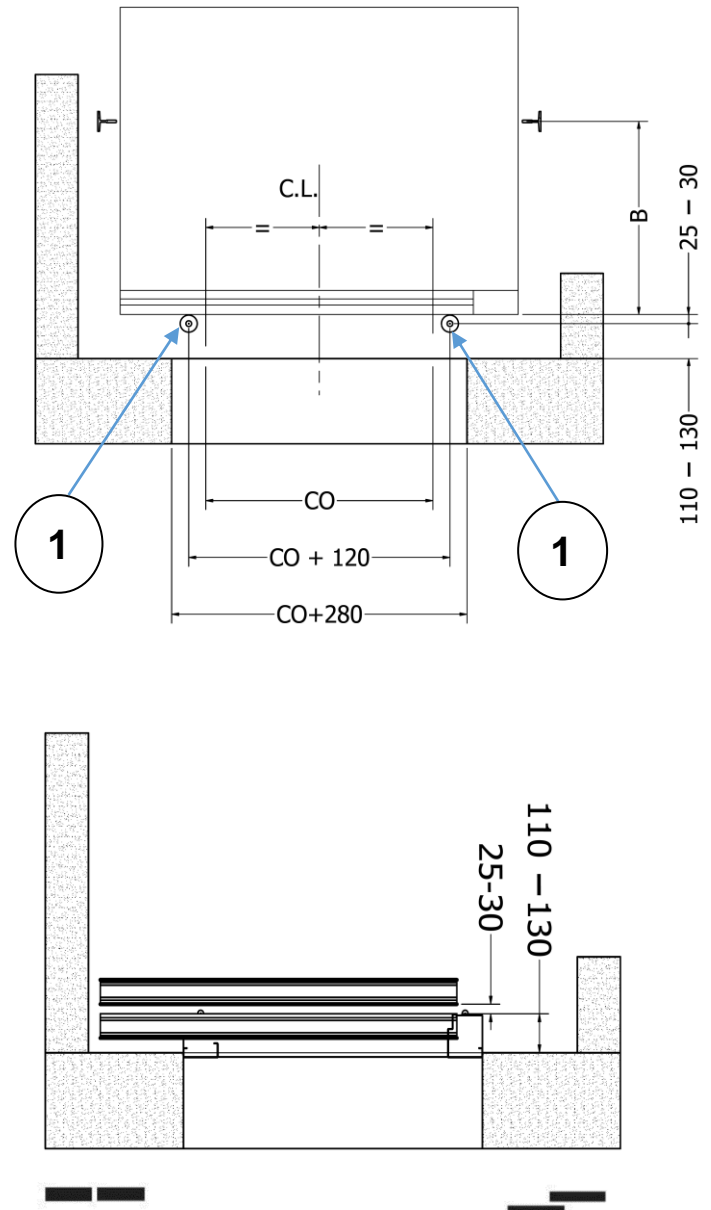
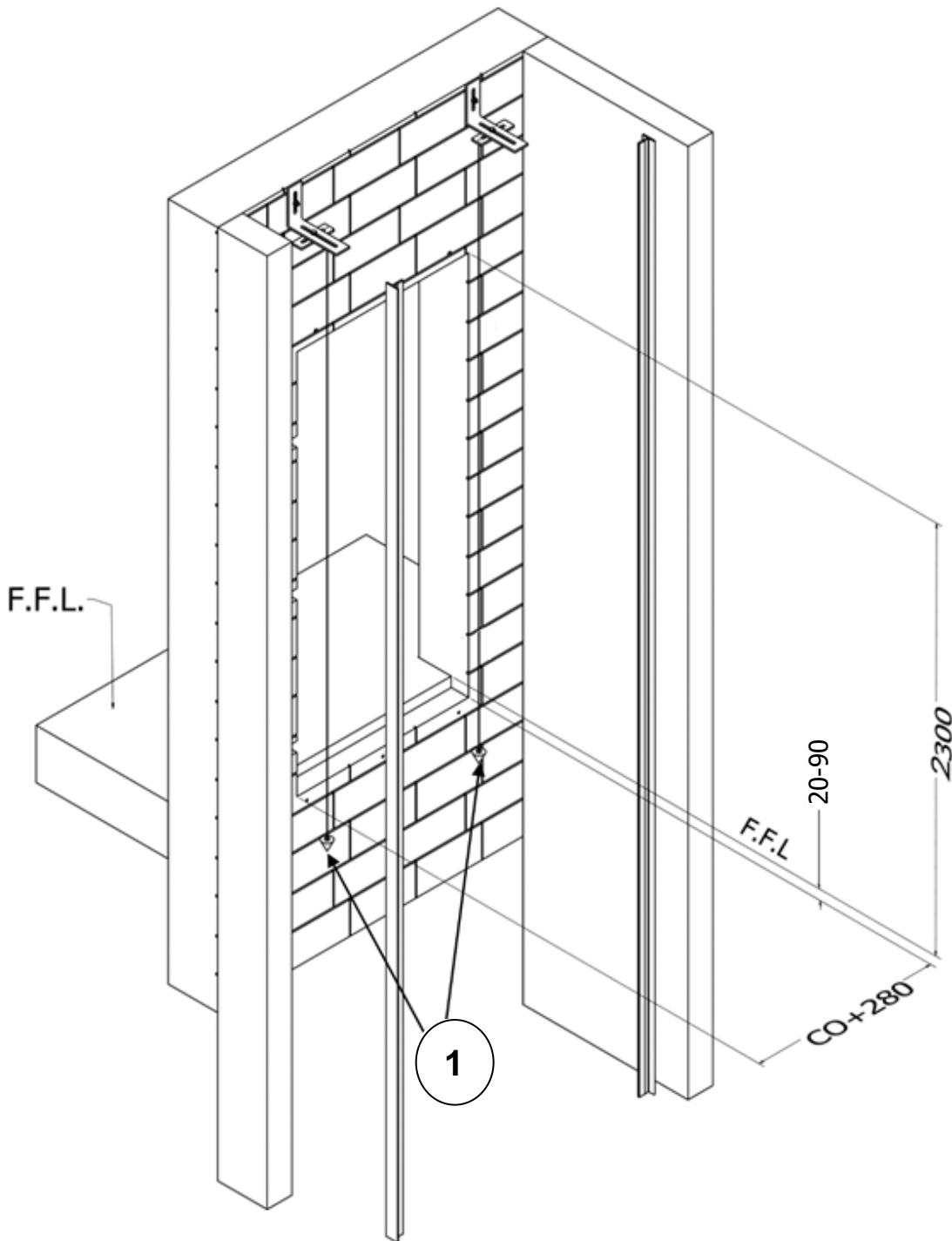


لوازم جانبی

	A	B	C	D	E	F	G	H	I	J	K
											
نوع	براکت نصب	DIN 603 M12X30	DIN 125 M12	DIN 934 M12	DIN 933 M8X20	DIN 125 M8	پایه نصب ستون	DIN 933 M10X20	DIN 125 M10	DIN 934 M10	DIN 7504-P 3.9X16
تلسکوپی (دوپانل)	۵	۵	۵	۵	۱۲	۱۲	۶	۶	۶	۶	۳
سانترال (دوپانل)	۵	۵	۵	۵	۱۲	۱۲	۶	۶	۶	۶	۳
تلسکوپی (سه پانل)	۵	۵	۵	۵	۱۲	۱۲	۶	۶	۶	۶	۳

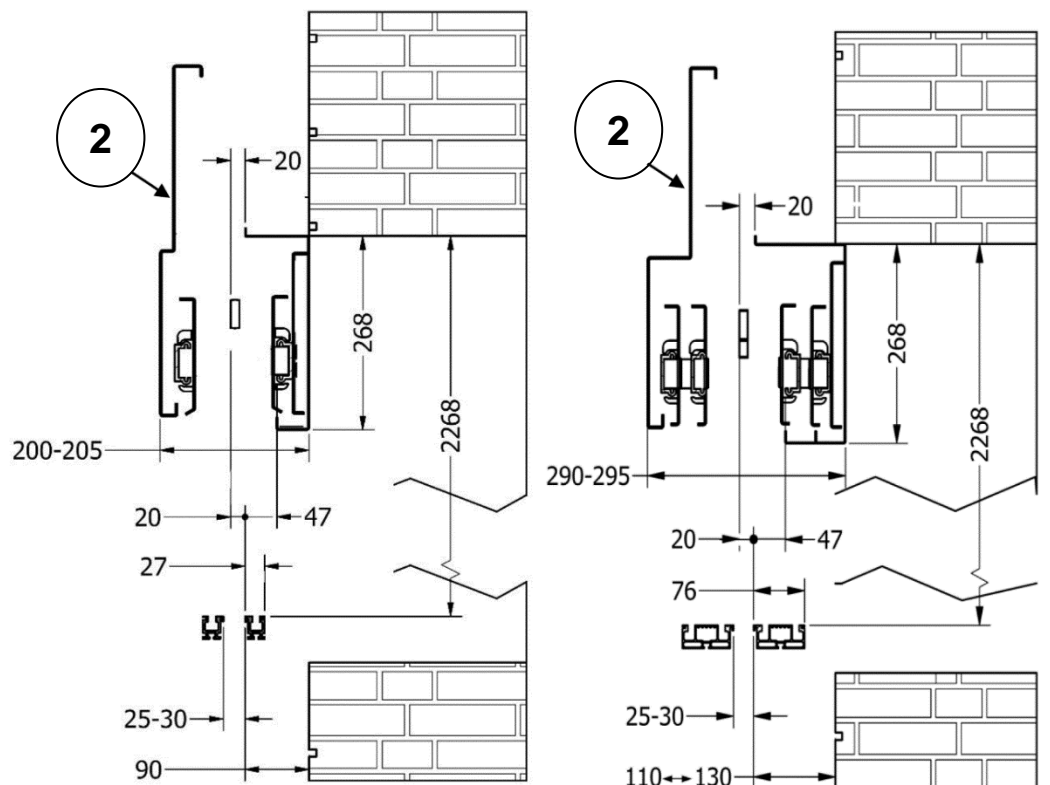
در ادامه، محل استفاده ی لوازم جانبی با اشاره به حروف A-K جدول فوق مشخص شده است

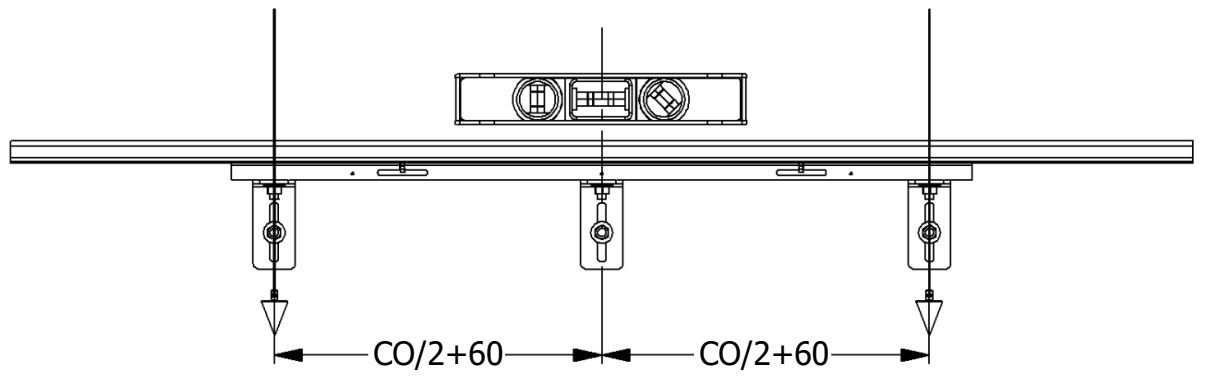
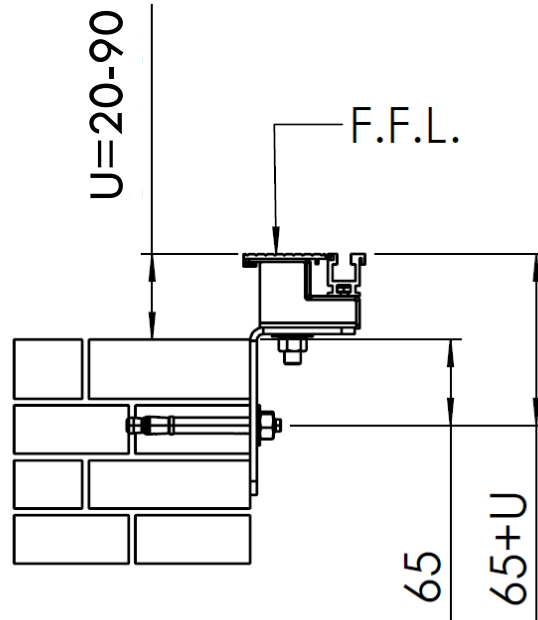
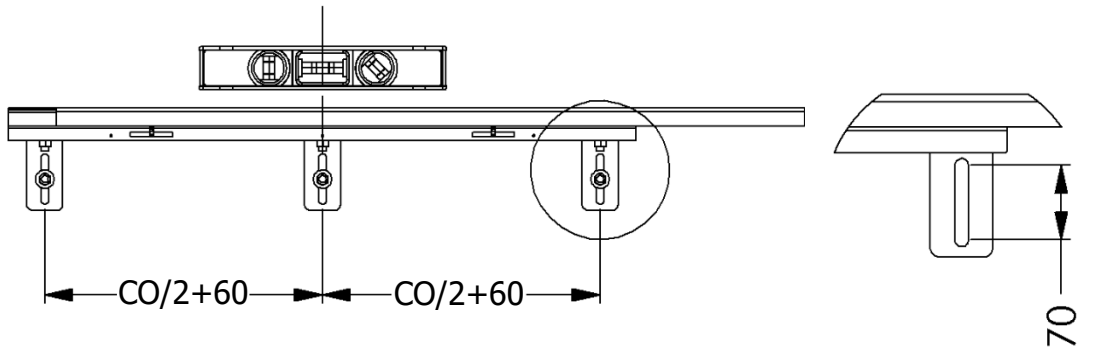
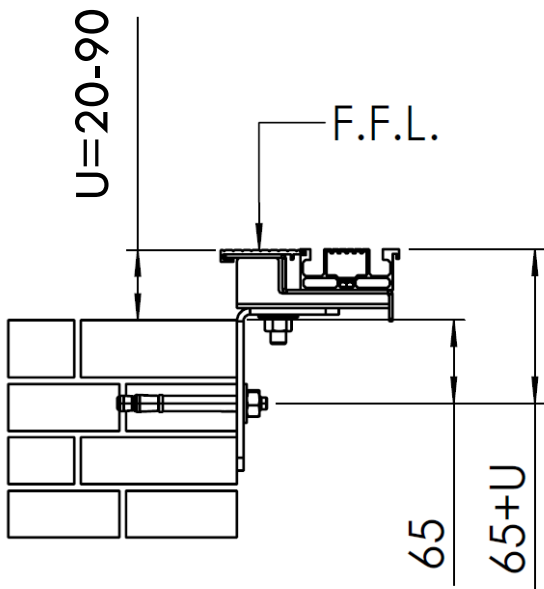
اندازه های مورد نیاز



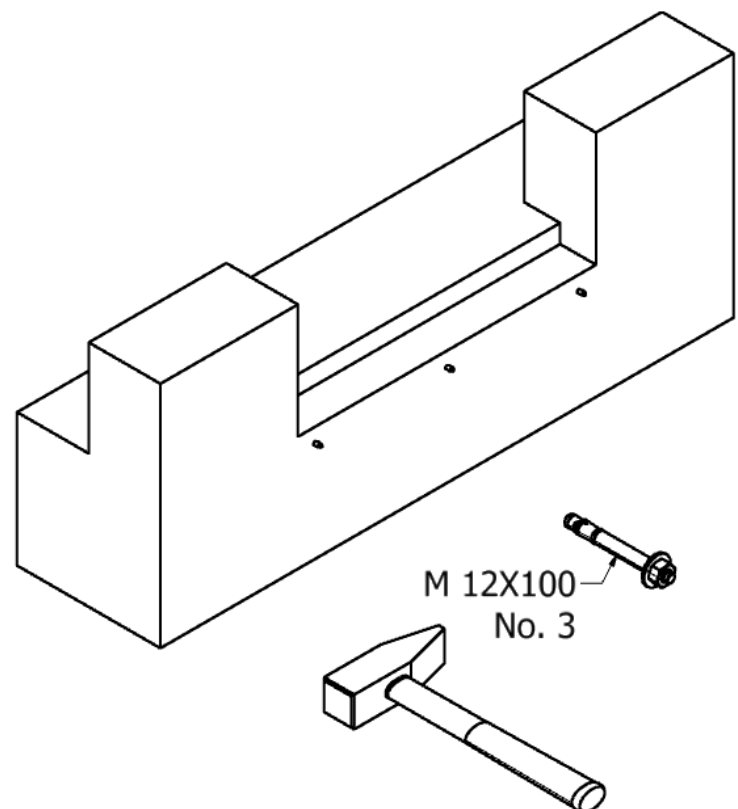
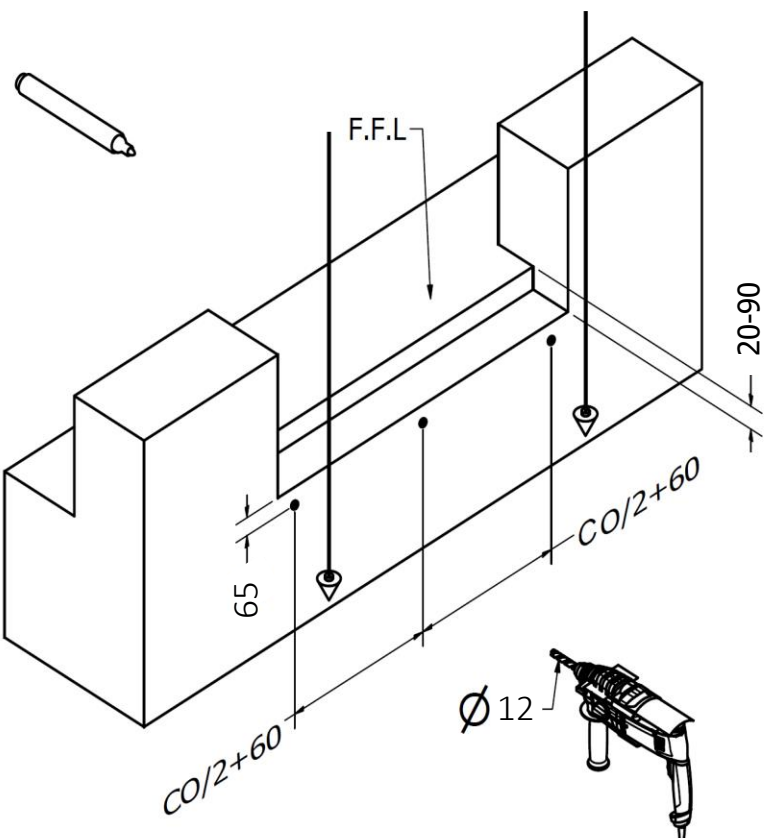
توضیحات

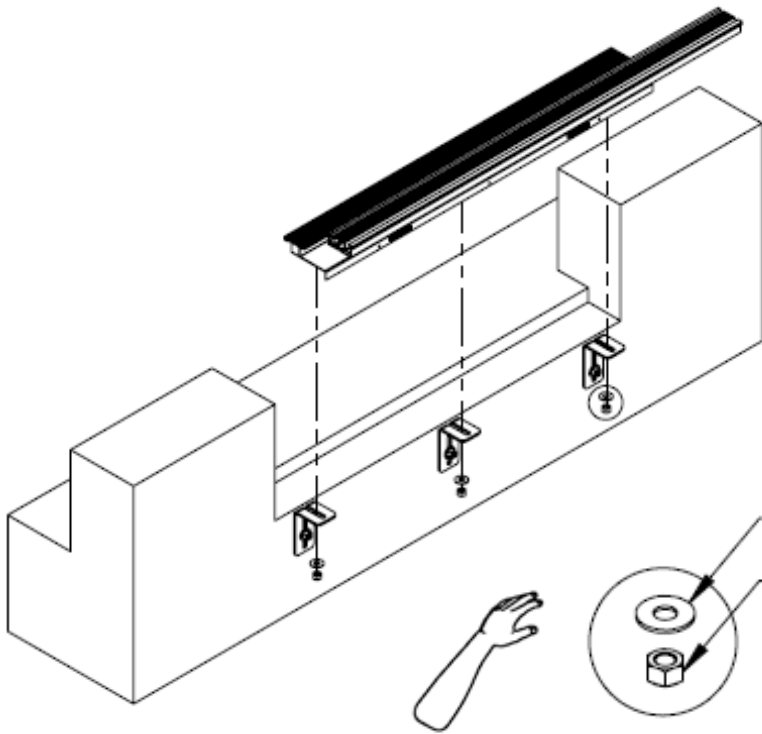
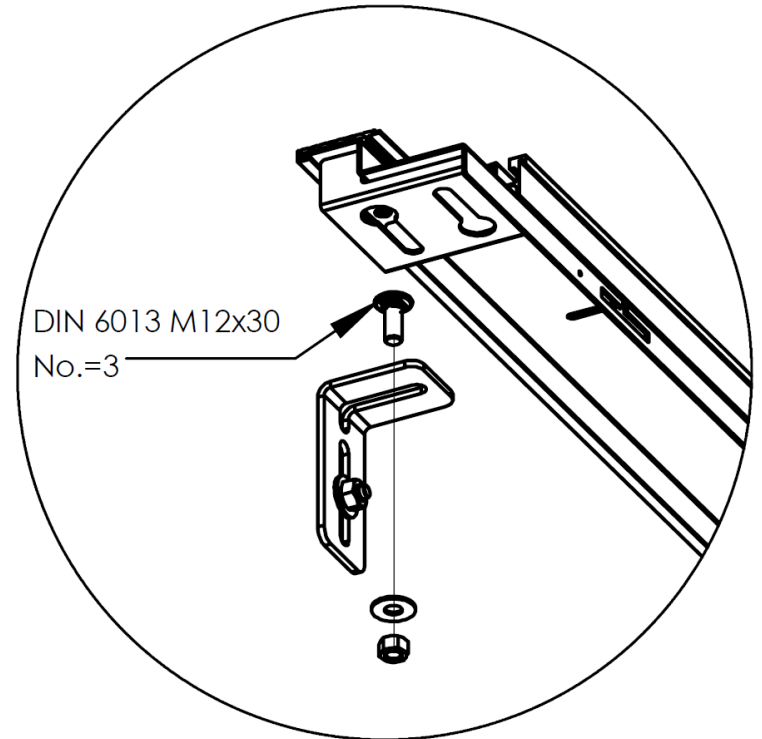
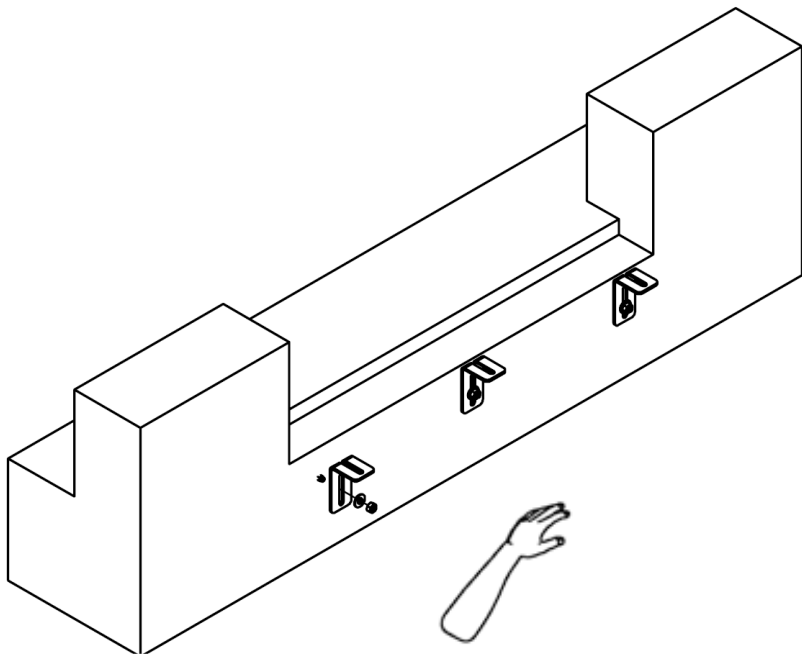
Co	عرض باز شو درب
F.F.L	سطح کف سازی شده
B	فاصله بین لبه سیل کابین و محور ریل چاه
C.L.	خط مرکزی
1	شاقول



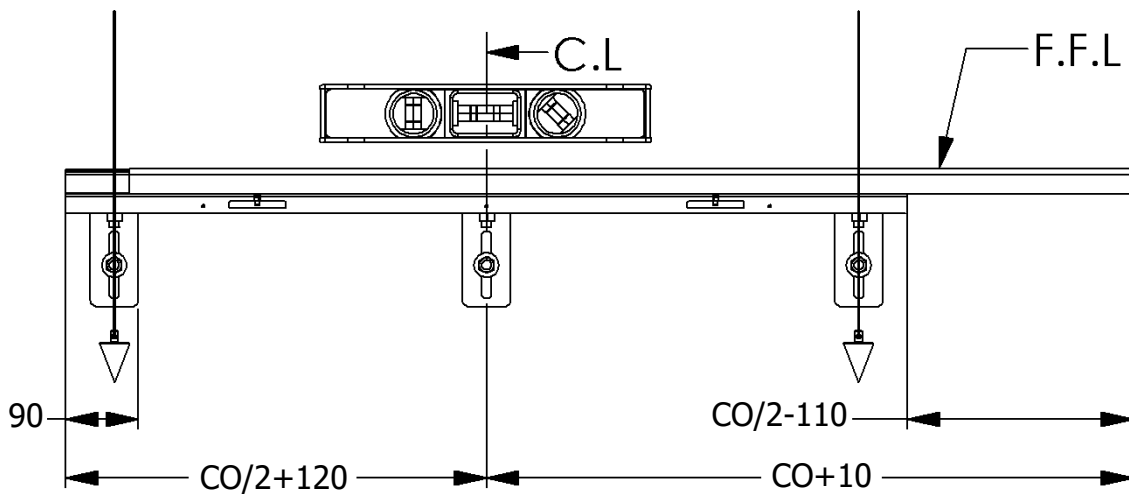


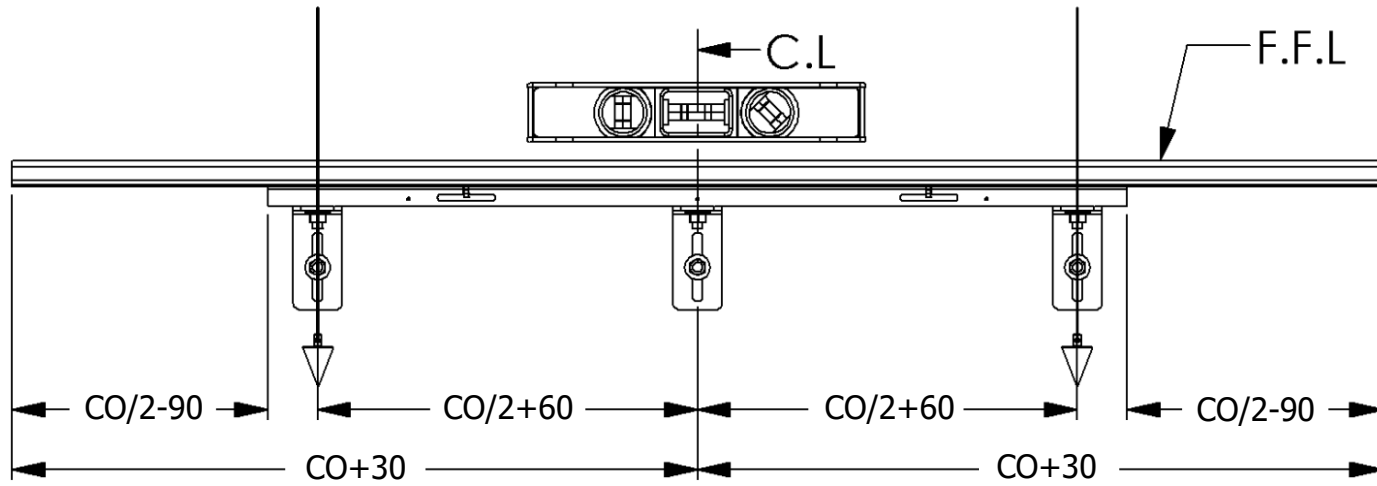
نصب سیل



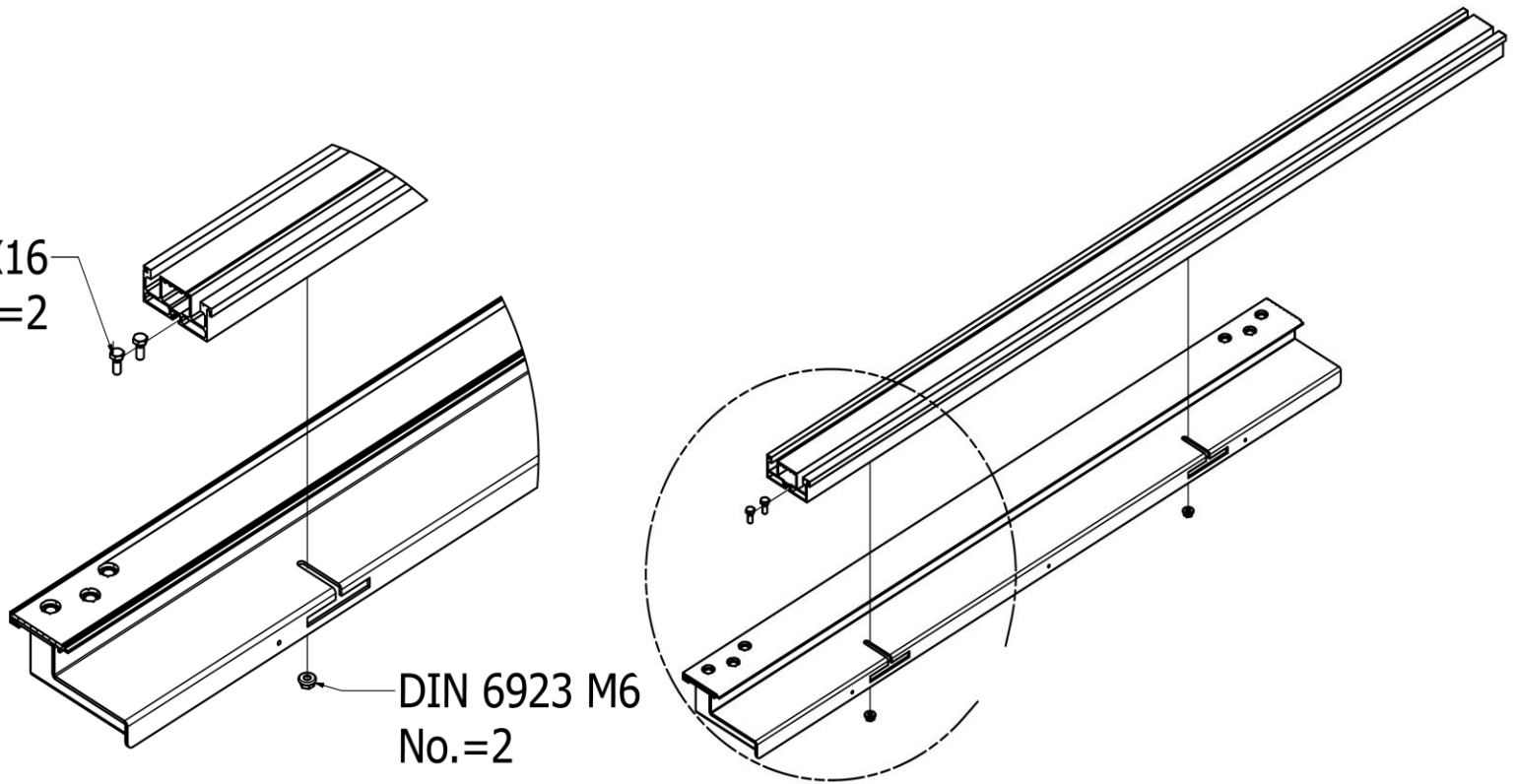


A,B,C,D

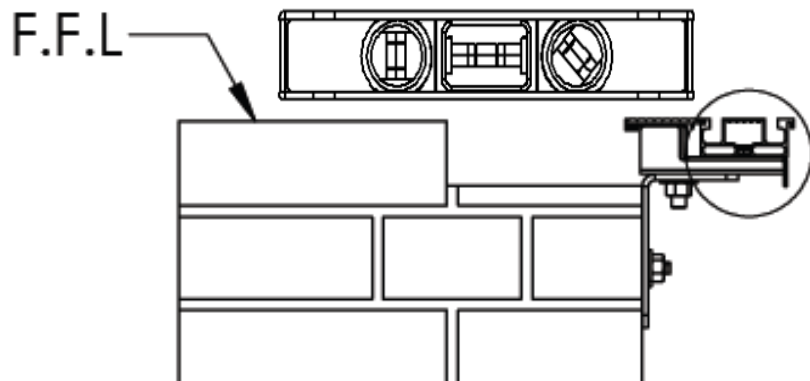




DIN 933 M6X16
No.=2



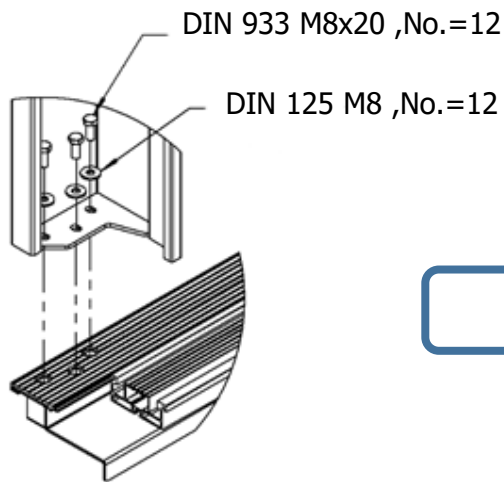
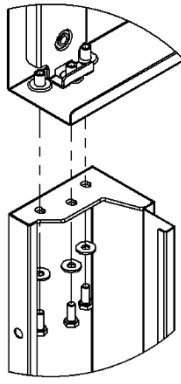
DIN 6923 M6
No.=2



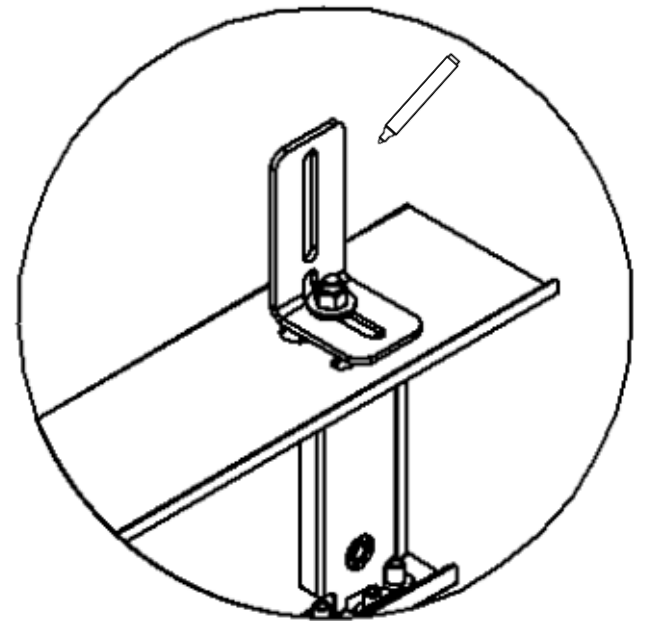
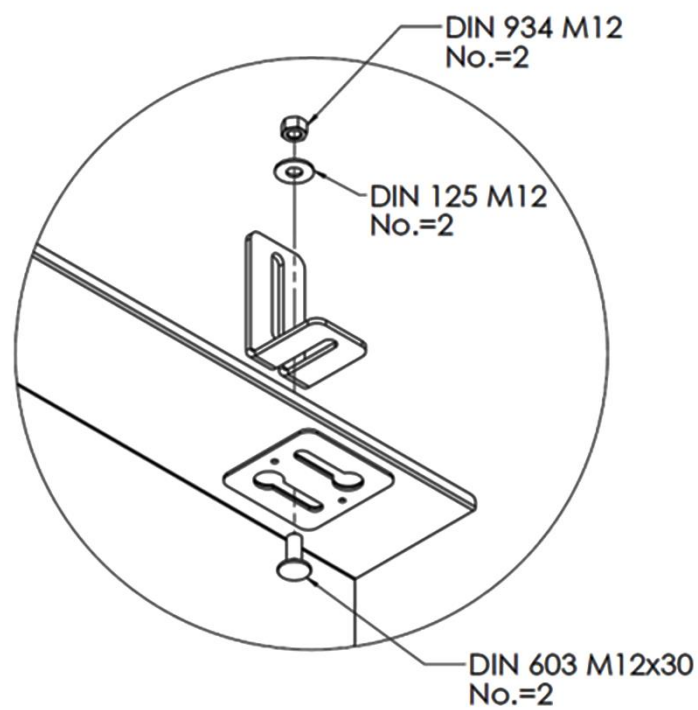
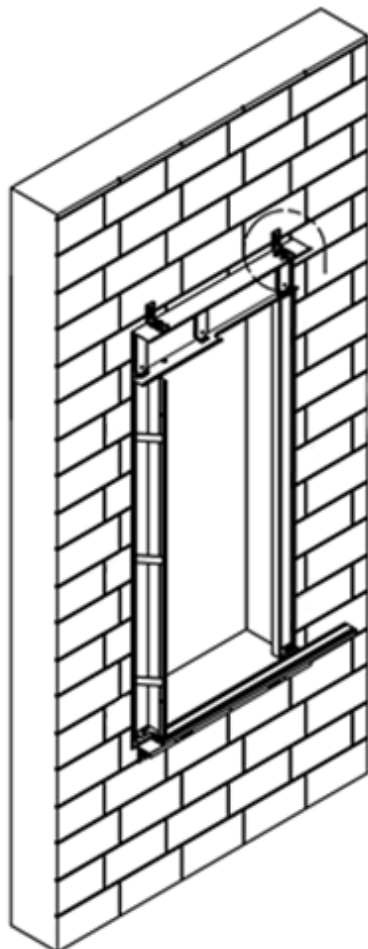
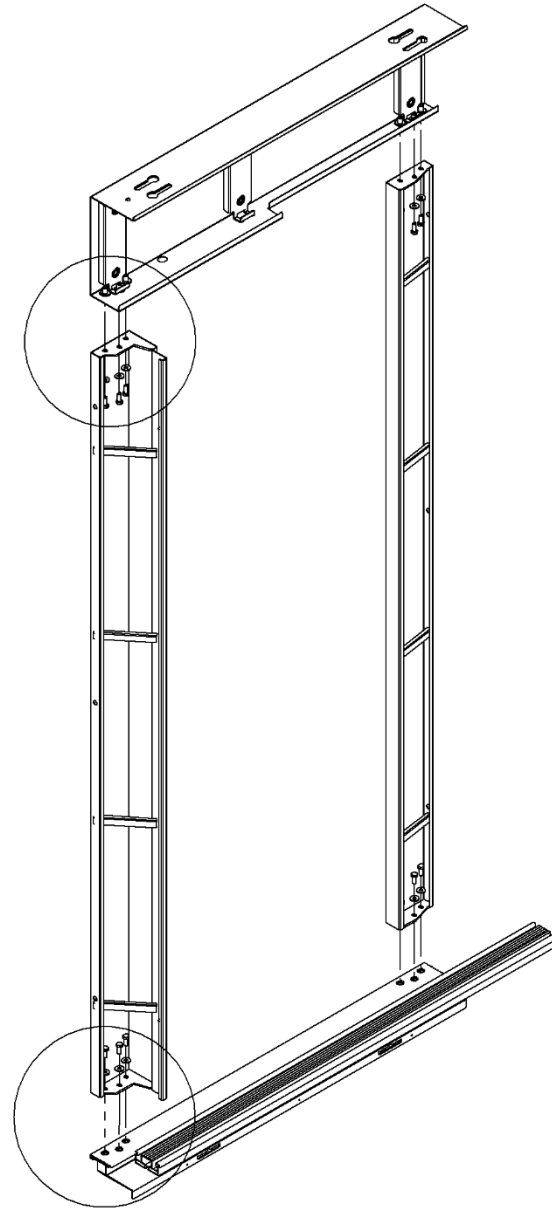
DIN 6923 M6
No.=2

10 mm

نصب ستون و سردرب

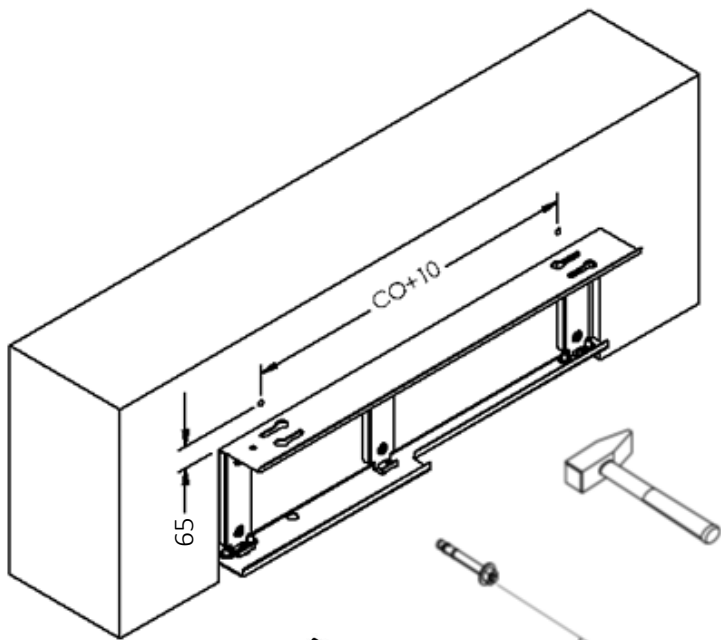


E,F

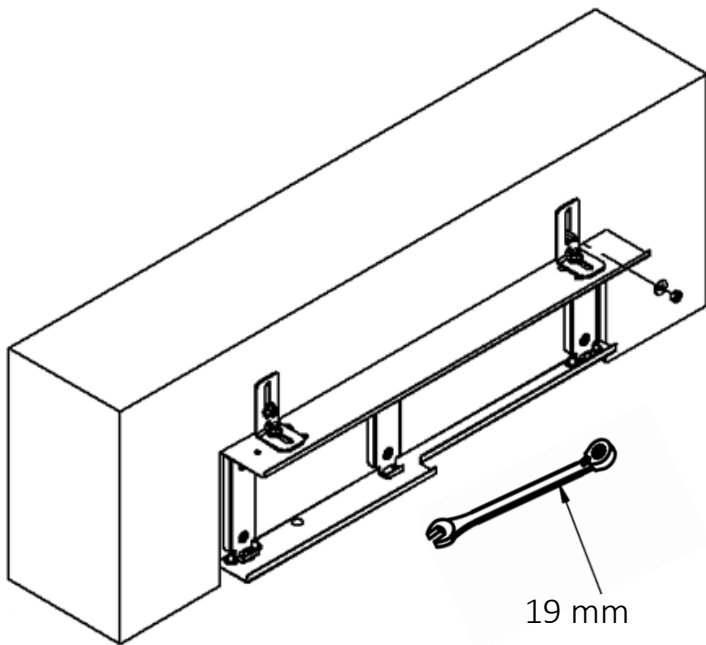


A,B,C,D

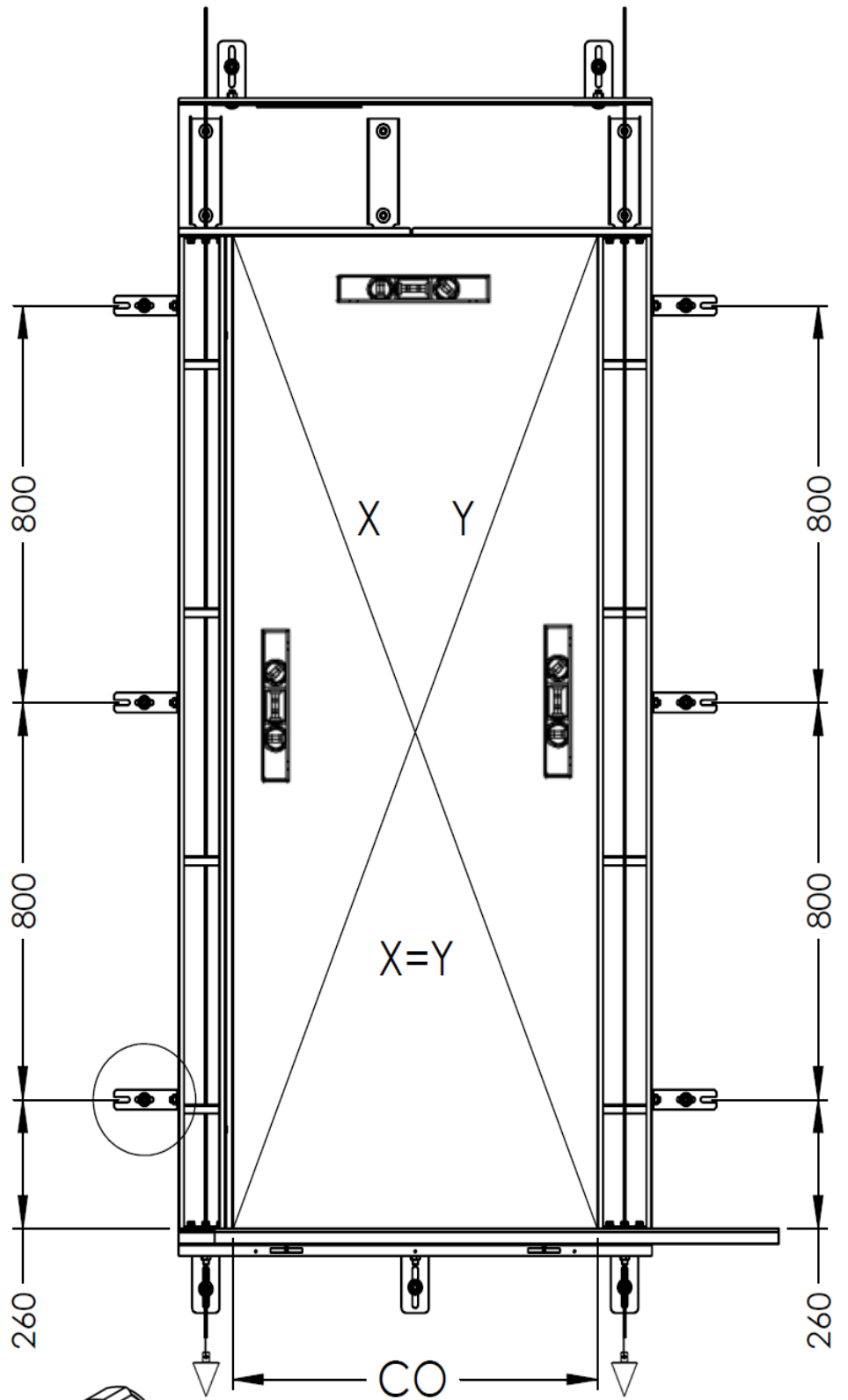
نصب ستون و سردرب



Ø12
M 12X100
No.=2



19 mm



260

800

800

260

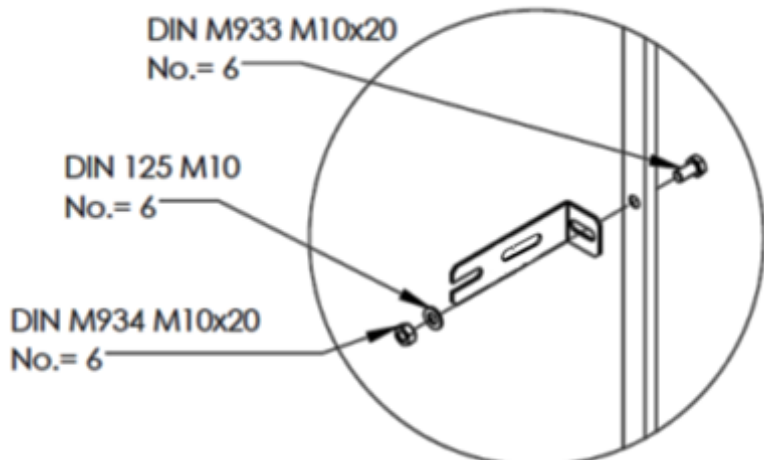
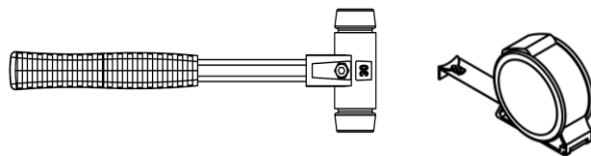
800

800

X=Y

CO

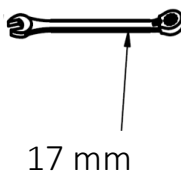
G,H,I,J



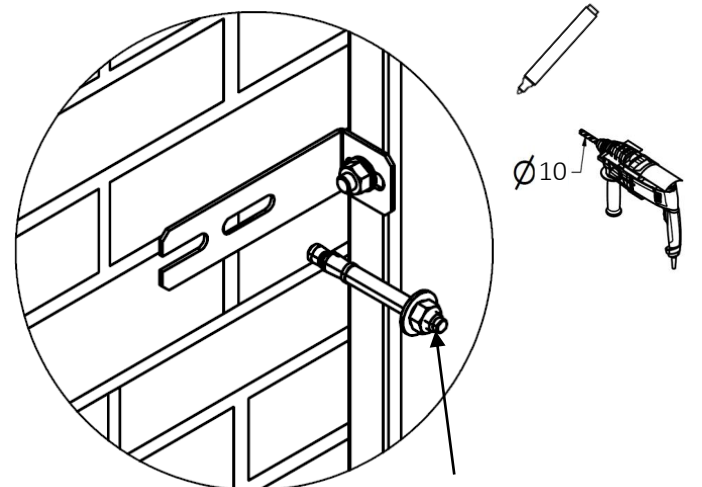
DIN M933 M10x20
No.= 6

DIN 125 M10
No.= 6

DIN M934 M10x20
No.= 6

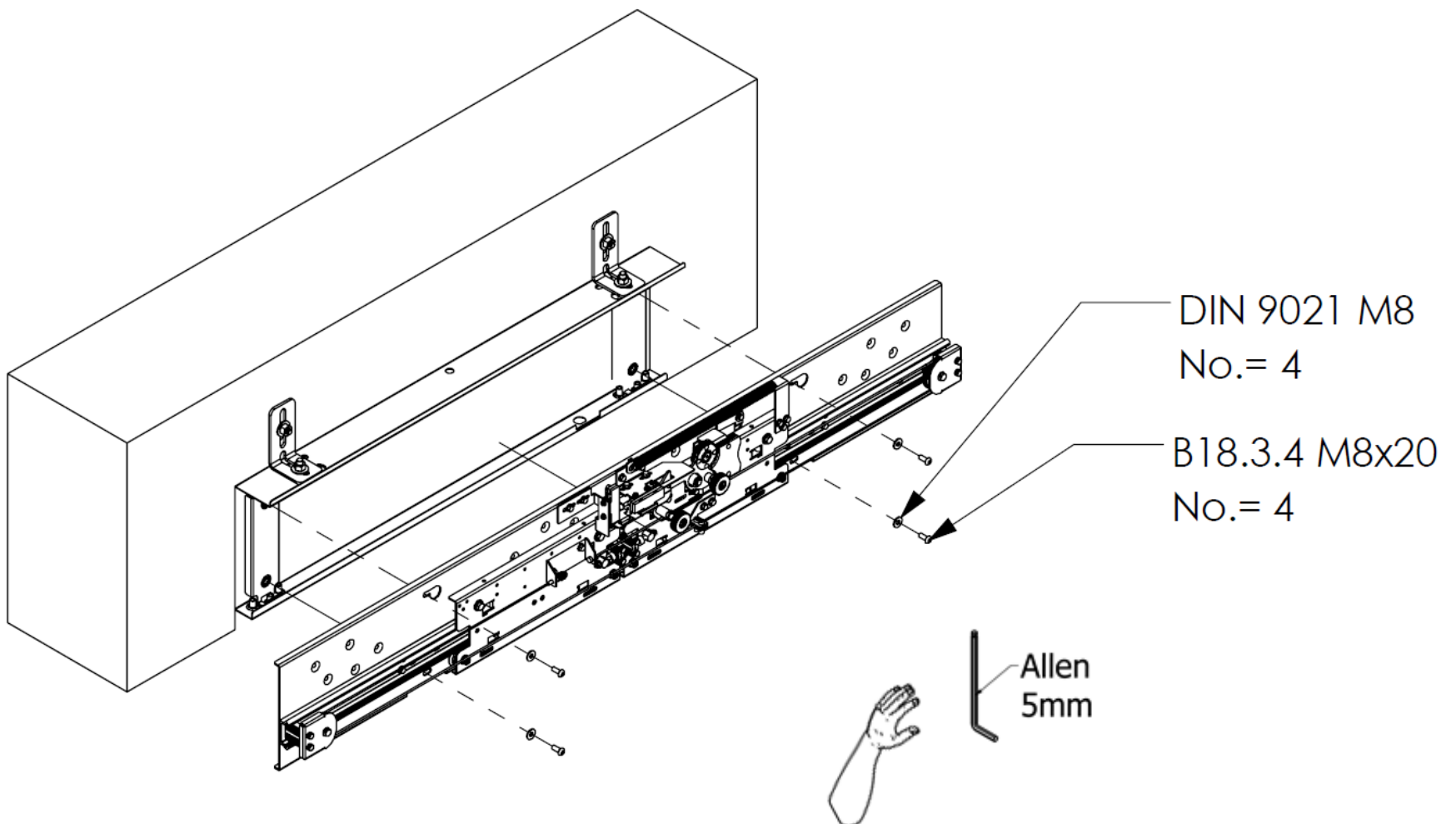
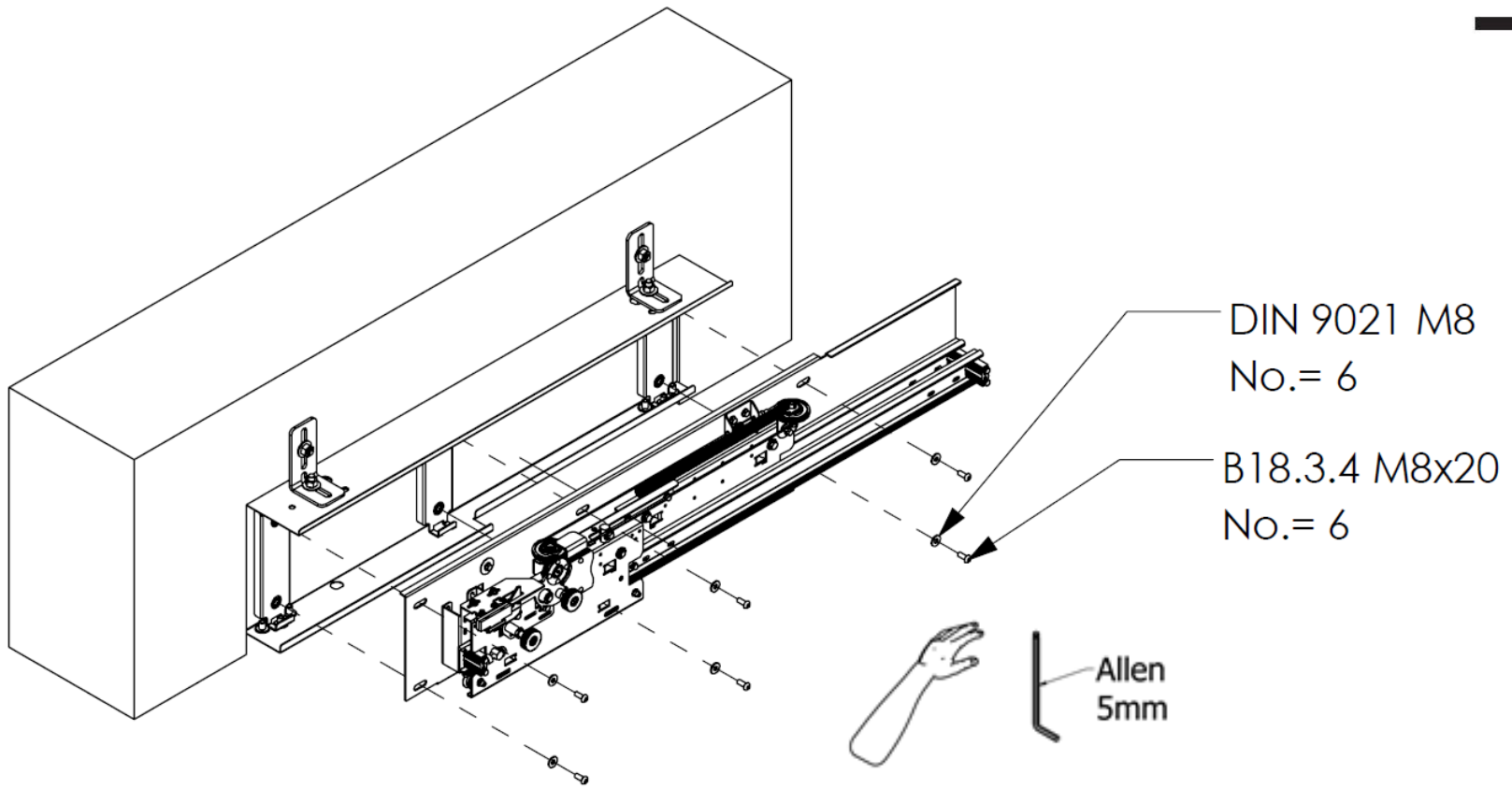


17 mm

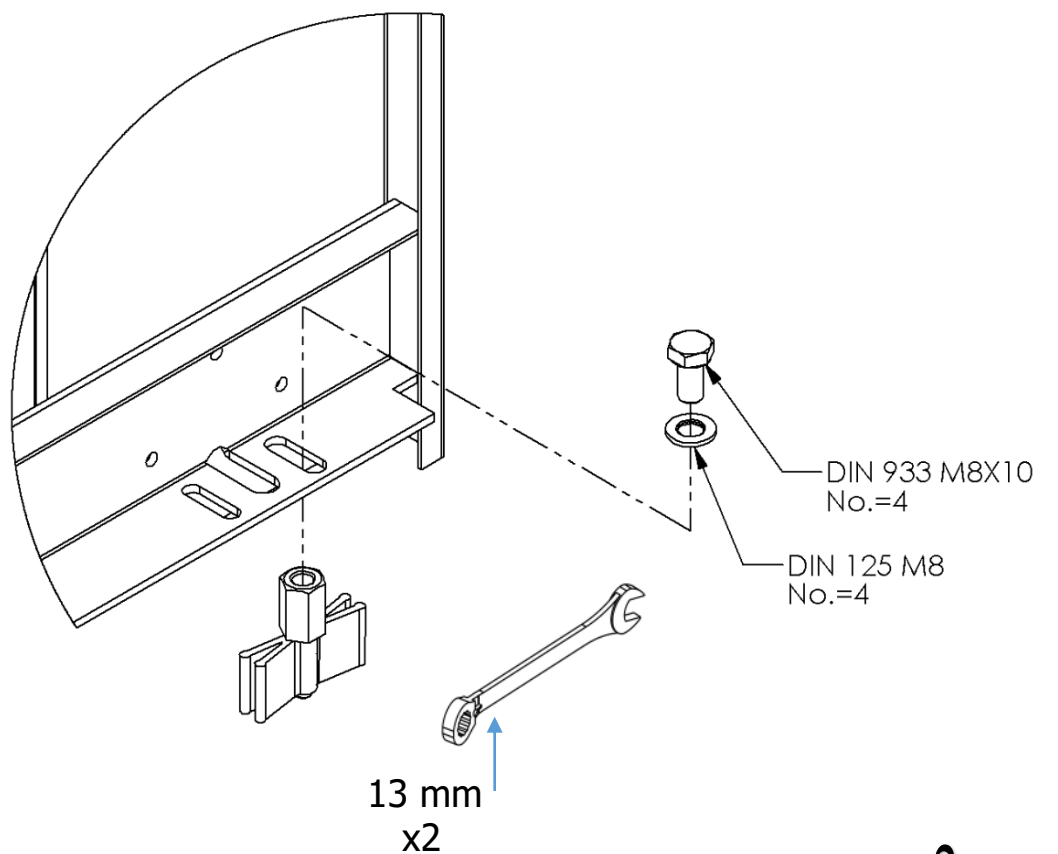
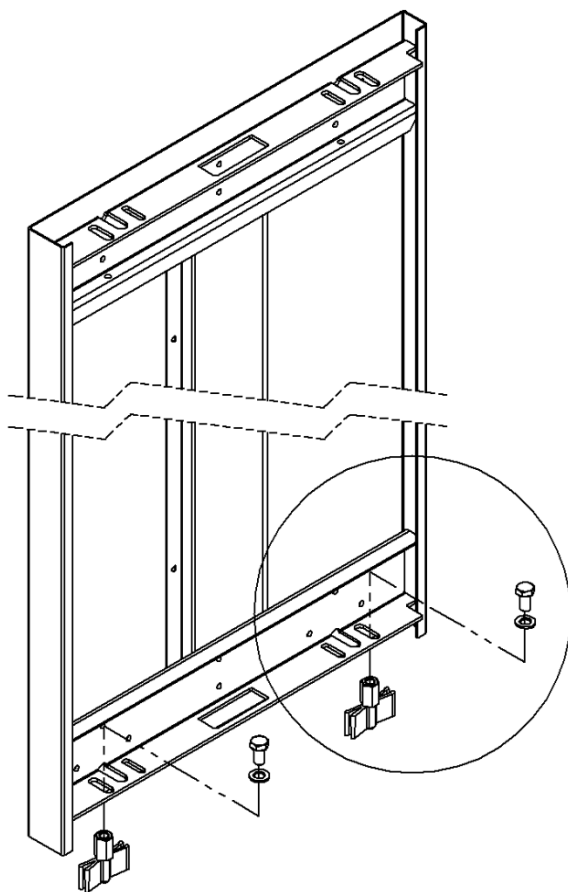
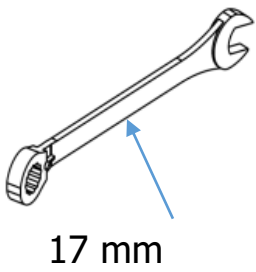
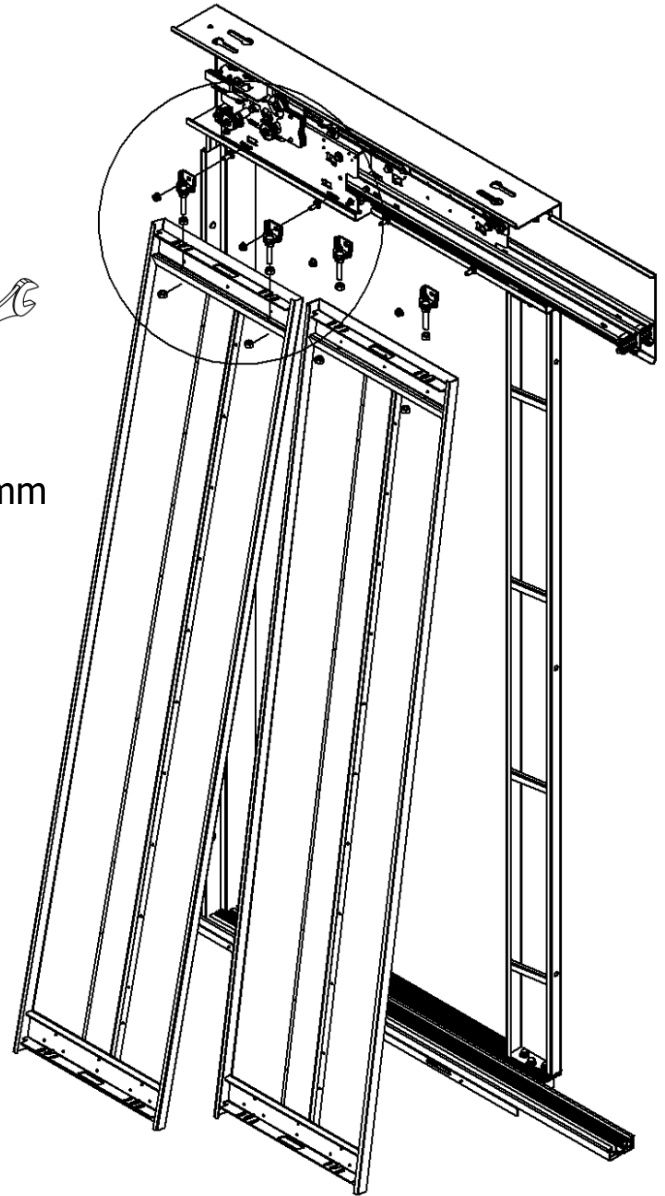
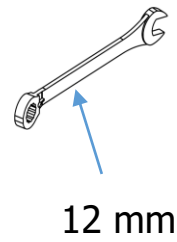
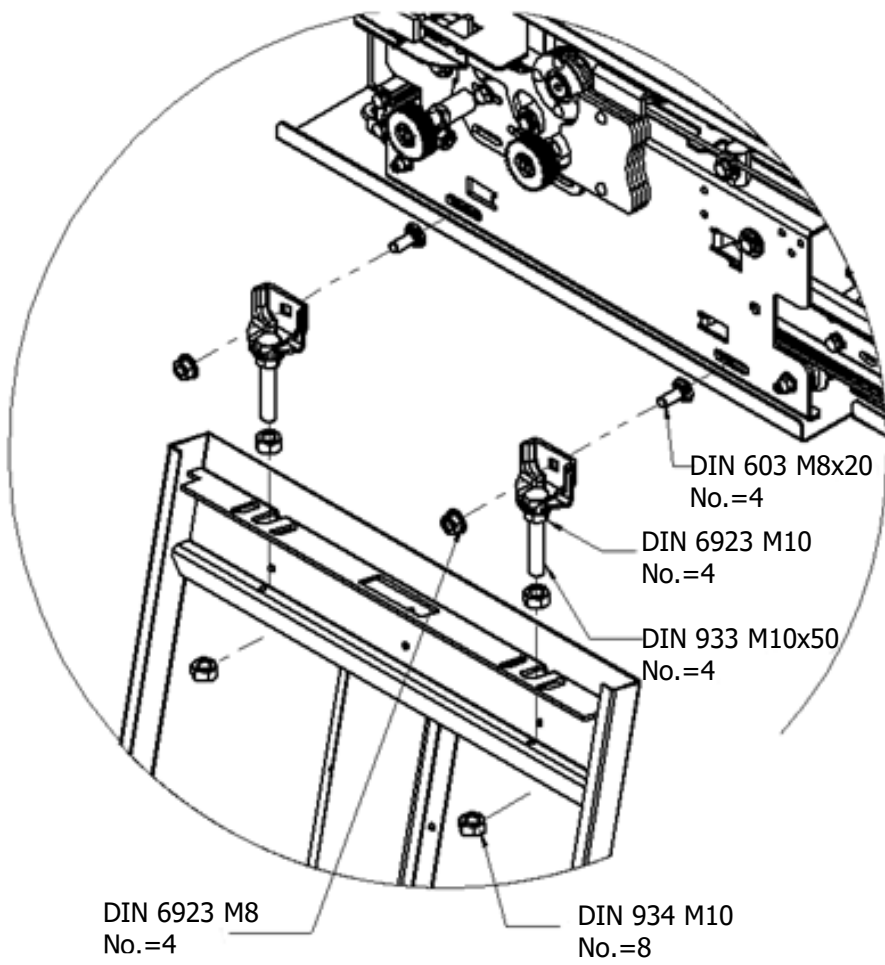


M 10x100
No.= 6

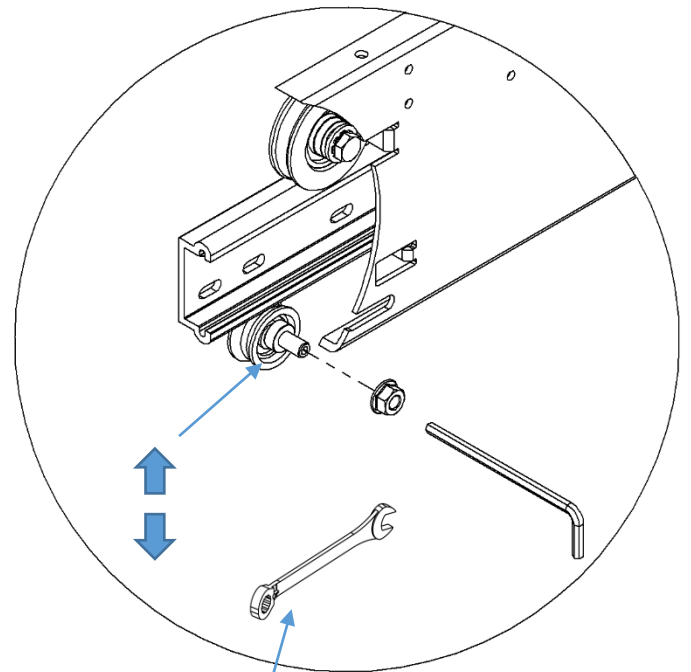
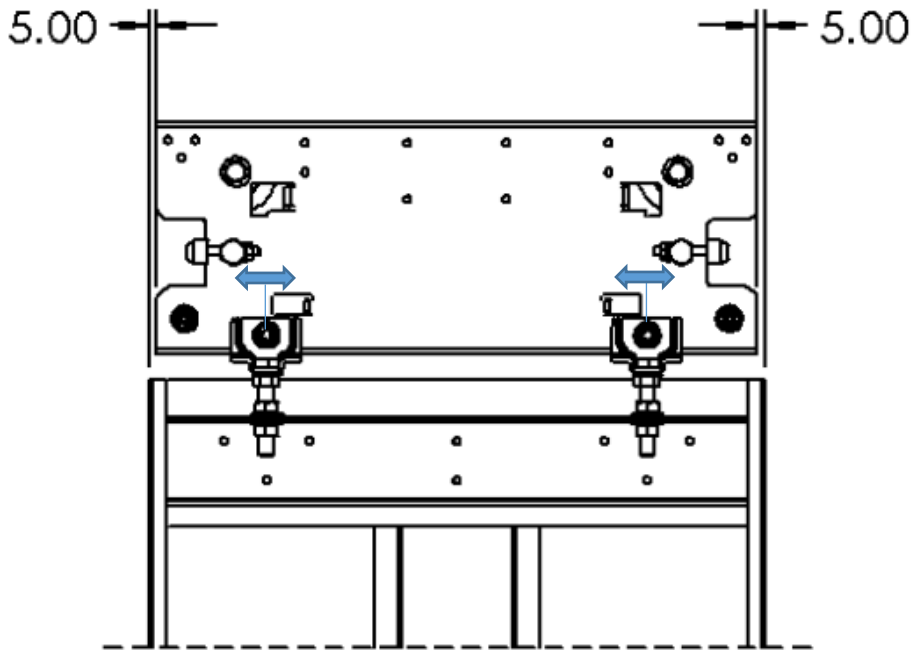
نصب مکانیزم درب



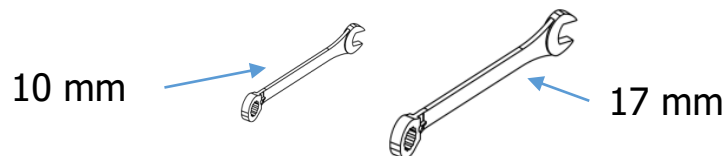
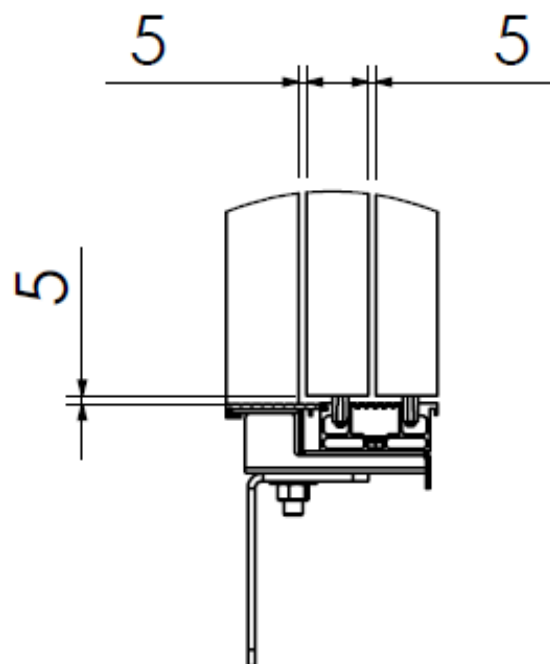
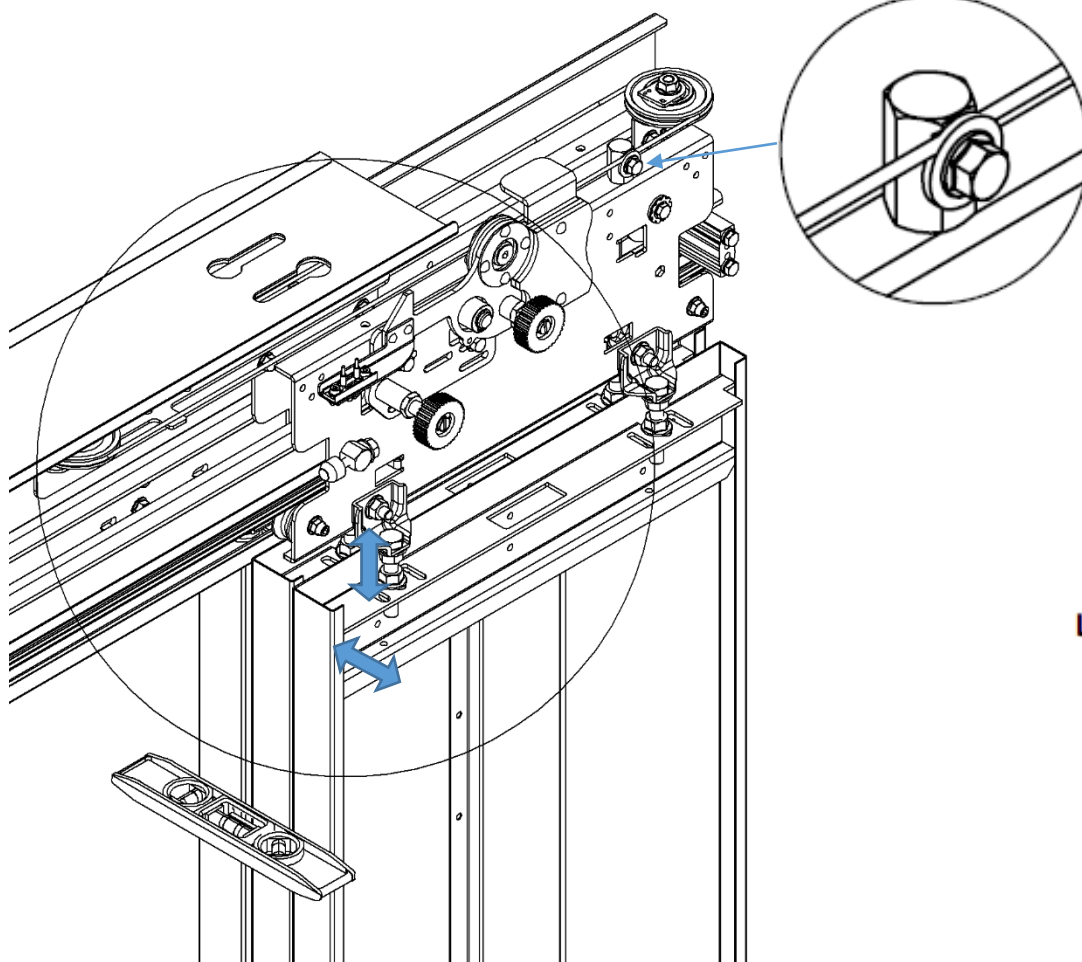
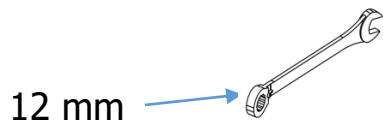
نصب پانل های درب



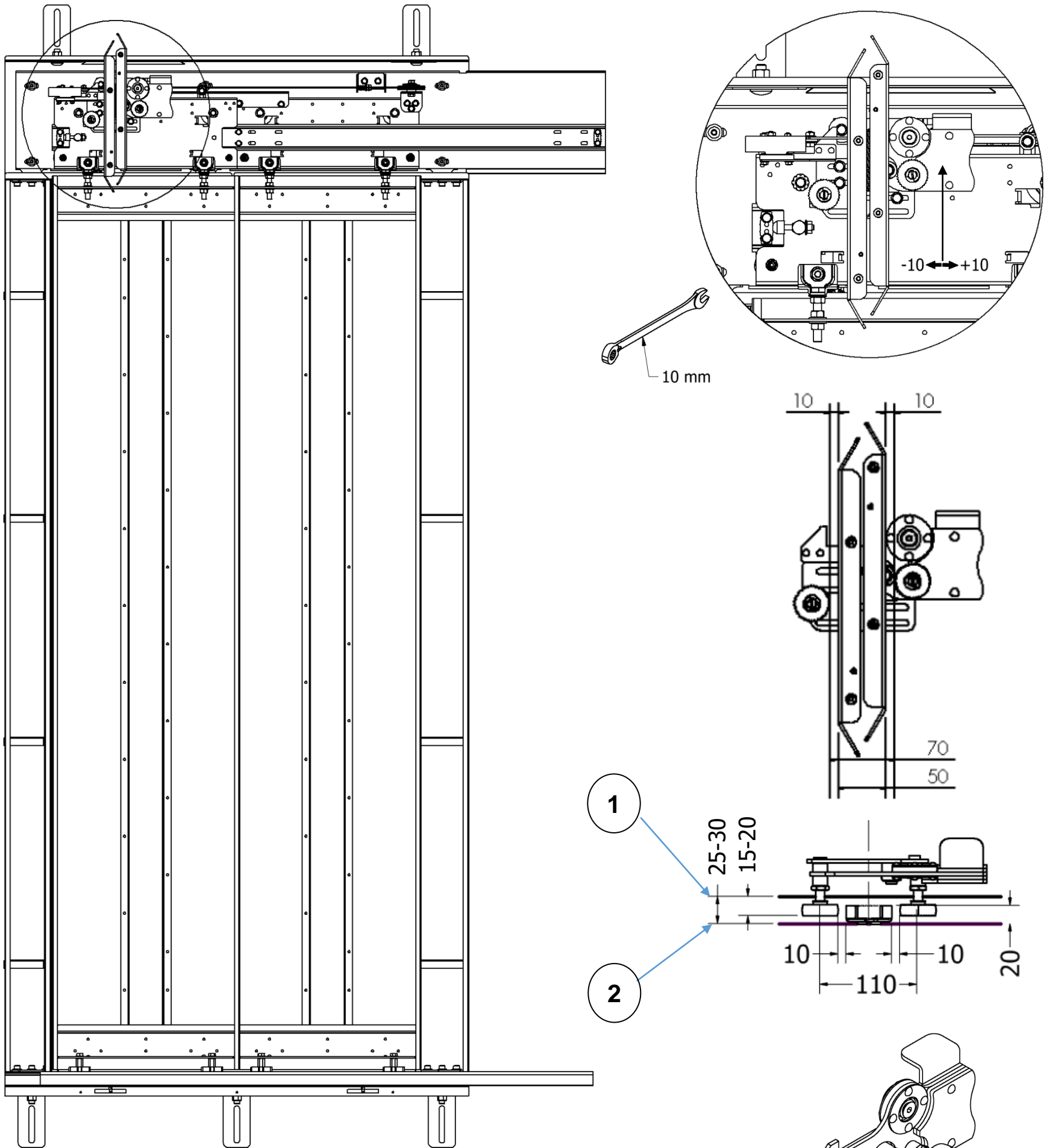
نصب پانل های درب



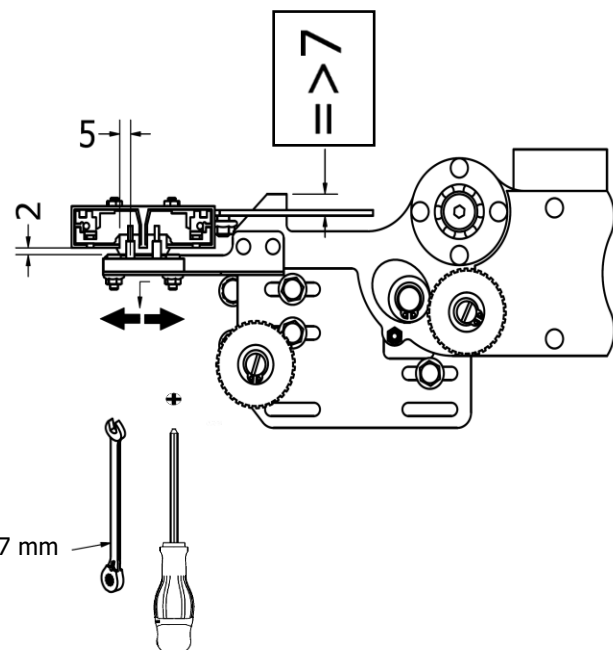
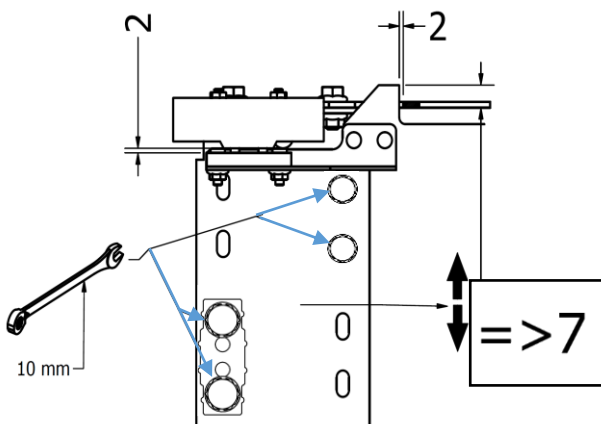
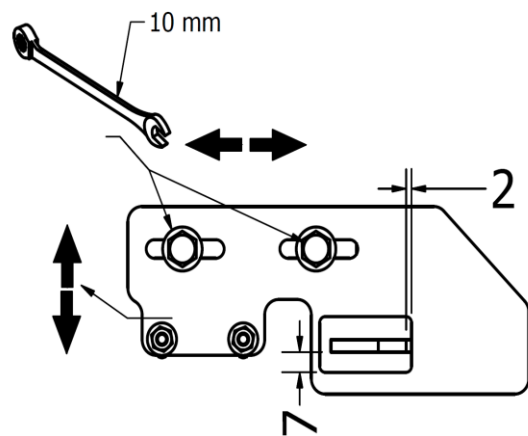
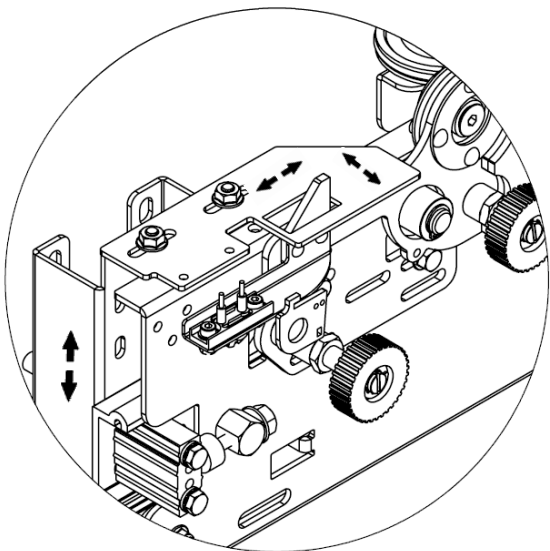
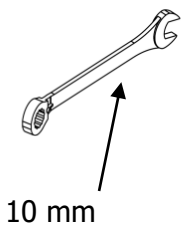
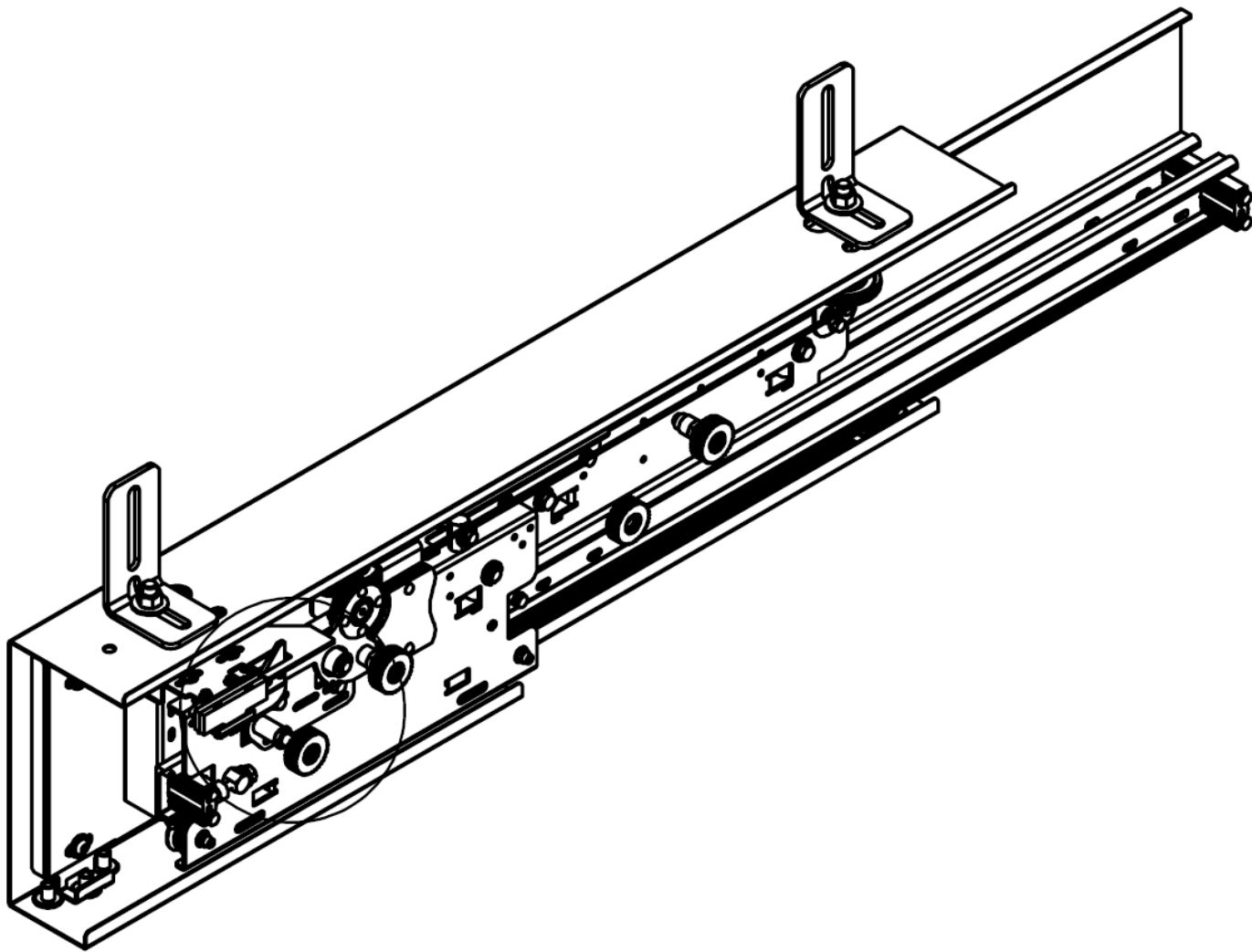
12 mm Allen 4mm

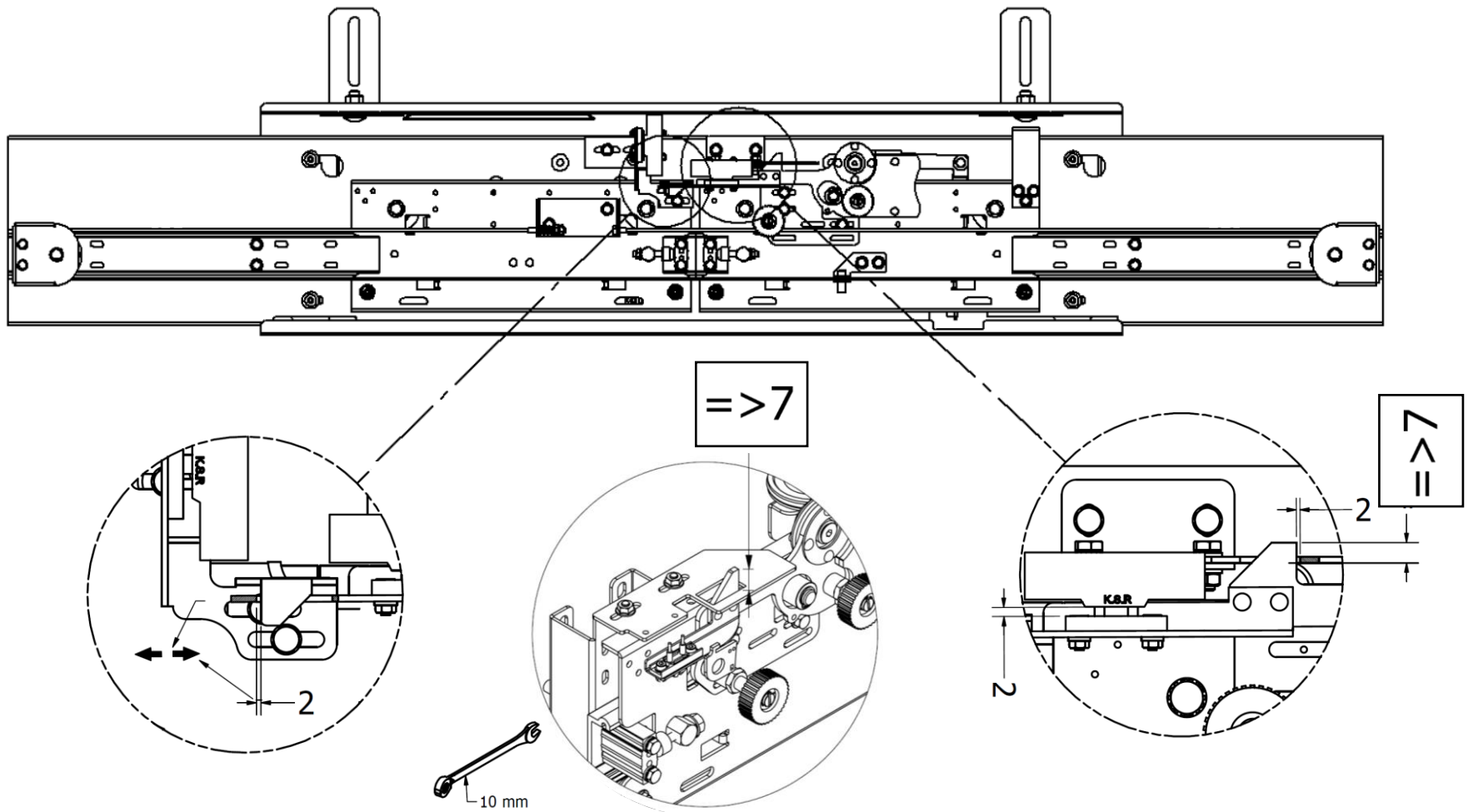


تنظیم قفل درب طبقه

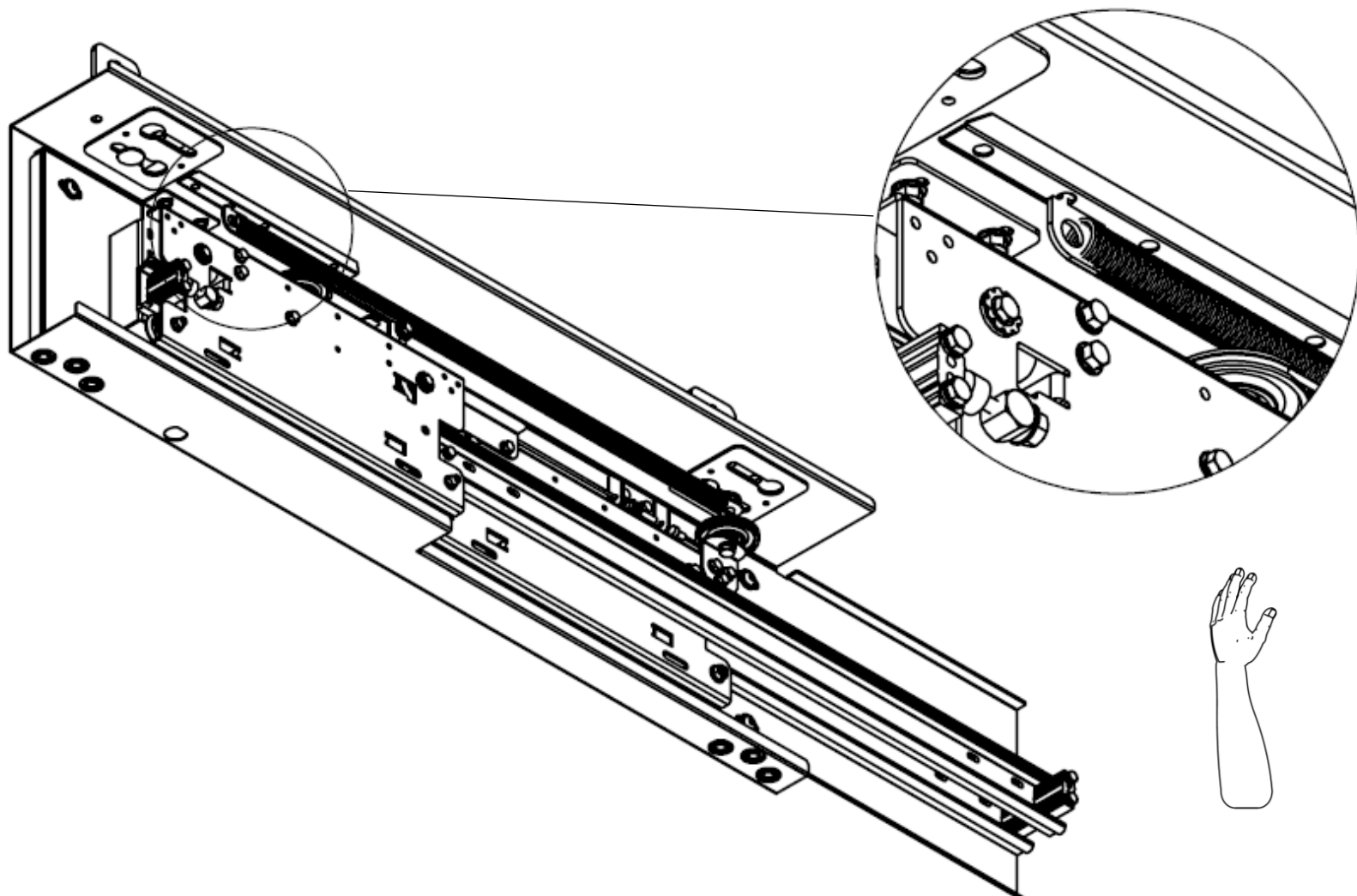


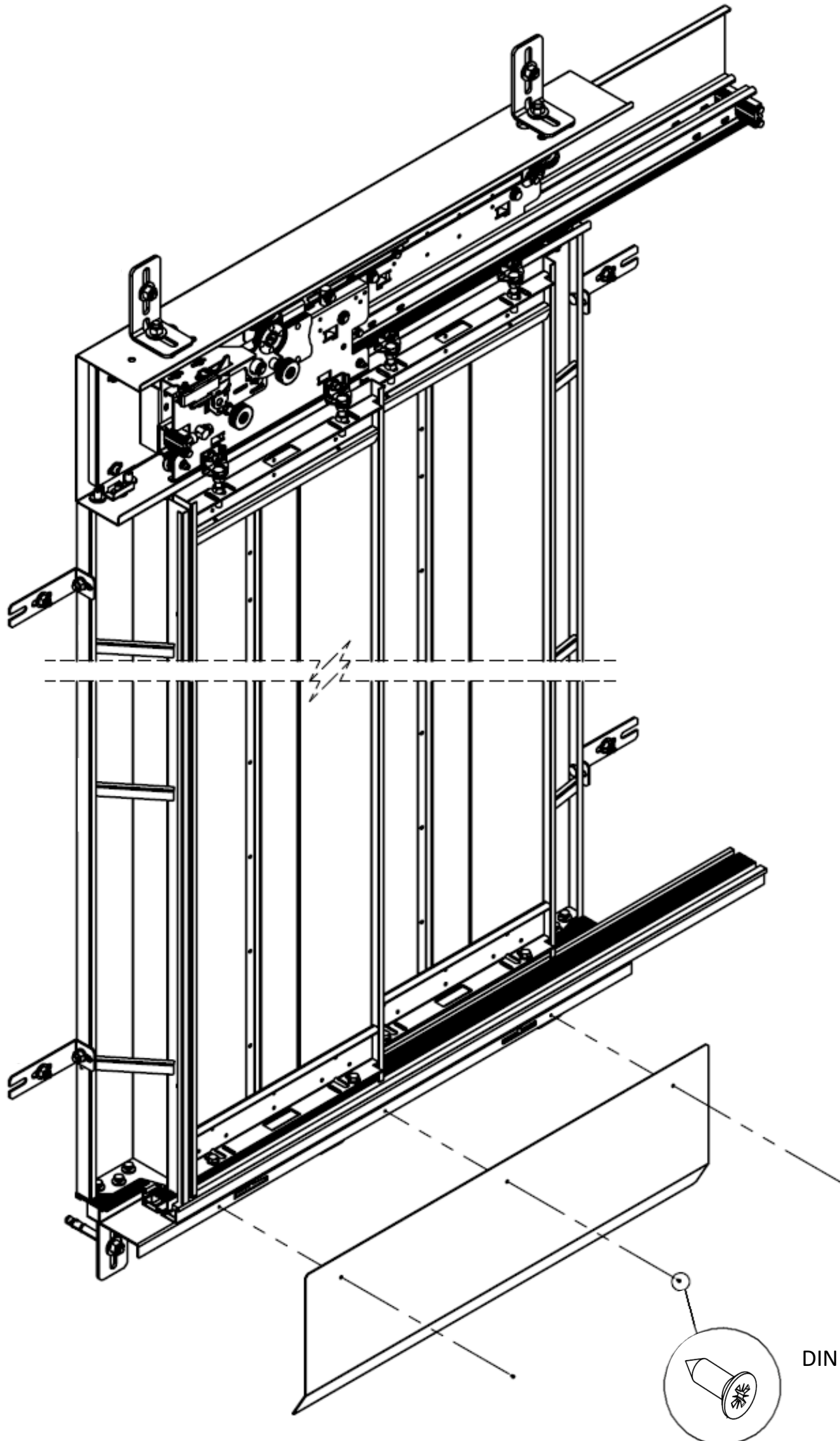
- | | |
|---|--------------------|
| 1 | لبه ی سیل درب طبقه |
| 2 | لبه سیل درب کابین |





تنظیم فنر





DIN 7504-P 3.9X16
No.=3

K

- گروه صنعتی کهکشان سیستم رو، مسئولیت اتفاقات و صدمات وارده به تجهیزات و محصولات را که ناشی از عملکرد و نصب مغایر با دستورالعمل این راهنما باشد، نمی پذیرد.
- حق تغییر مشخصات فنی محصولات، بدون اطلاع قبلی، نسبت به این راهنمای فنی برای گروه صنعتی کهکشان سیستم رو محفوظ می باشد.
- هر گونه تغییری که در این راهنمای فنی بازتاب داده نشده است، باید پیش از اقدام توسط واحد فنی گروه صنعتی کهکشان سیستم رو اطلاع رسانی شده باشد.
- همه اندازه ها به میلیمتر بوده و سایر اندازه ها و اطلاعات لازم به همراه کاتالوگ محصولات در سایت گروه صنعتی کهکشان سیستم رو به آدرس www.kahkeshanelv.com ارائه شده است.



www.kahkeshanelv.com



info@kahkeshanelv.com



فروش : ۰۳۱-۳۶۶۴۰۱۳۸-۹

خدمات : ۰۳۱-۳۳۲۴۶۴۰۷-۱۱

۰۹۹۱ ۸۸۵ ۹۴۲۸

